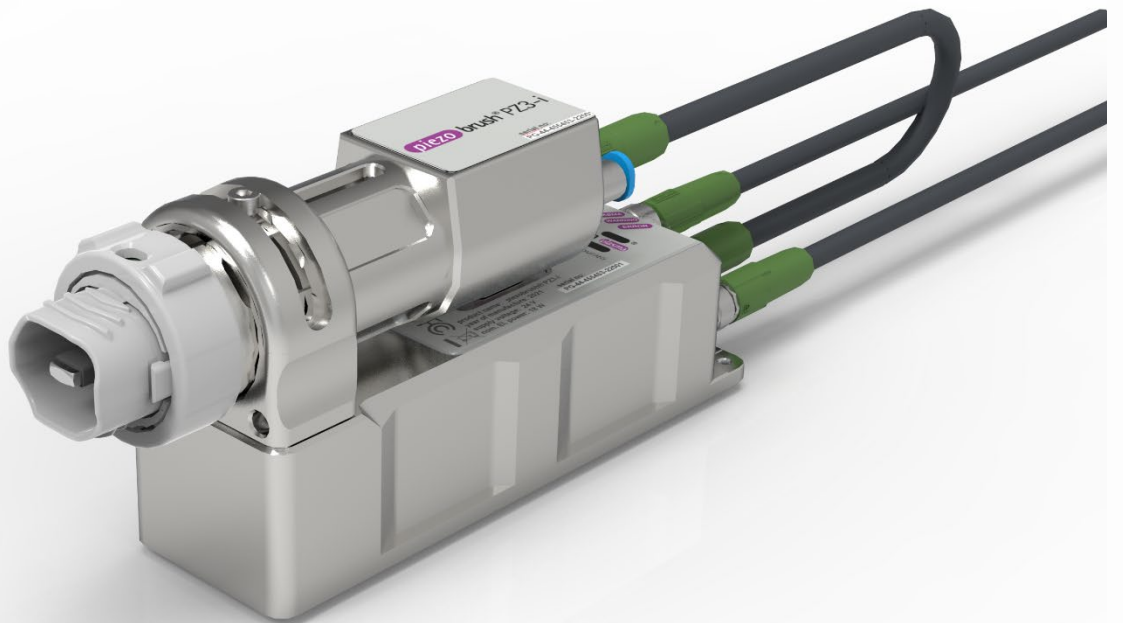


piezo brush[®] PZ3-i

取扱説明書

Piezo ブラッシュ PZ3-i
 統合ユニット



このたびは **relyon plasma GmbH** のブランド装置をご購入いただき、誠にありがとうございます。
ご信頼をお寄せいただきましたことに深く感謝いたします。装置を最適にご利用いただけますよう、
この取扱説明書をていねいにお読みください。



重要な注意事項!

取付け、設置、セットアップの前にはこの取扱説明書を入念にお読みください。

安全上の注意事項を必ず守ってください。安全上の注意事項を守らなければ事故につながったり、人や機械に重大な損害を与える恐れがあります。

作業員にトレーニングを行ってください。事業者/ユーザは、作業員に装置の操作と安全規定を完全に理解させる責任があります。

© Copyright **relyon plasma GmbH** 2024

版權所有。

テキスト、画像、グラフィック、およびそれらの配列は著作権およびその他の保護法により保護されています。本文書の譲渡ならびに複製、その内容の利用および開示は、明示的に許可されていない限り、禁止されています。上記に違反した場合は、損害賠償が課せられます。特許登録、実用新案登録、意匠登録の場合の一切の権利は留保されています。

オリジナル取扱説明書

1	安全性	4
1.1	残留リスク	4
1.2	事業者への注意事項と義務	5
1.3	許可されない作動条件.....	6
1.4	放出	6
2	装置の説明	7
2.1	正しくお使いいただくために.....	7
2.2	供給範囲	7
2.3	装置の説明	8
2.4	接続ケーブルの割り当て	10
3	テクニカルデータ	12
4	輸送/保管	12
5	設置	13
5.1	開梱	13
5.2	設置前提条件.....	13
5.3	コンポーネントの位置決め	14
5.4	コンポーネントの取り付け	15
5.5	ガス供給の接続	18
5.6	デジタル I/O 通信機器の接続	18
5.7	CAN バス通信機器（場合によっては複数）の接続.....	19
5.8	モジュールキャリアの調整	20
5.9	複数の装置の設置.....	23
6	プラズマプロセス使用時における特記事項	24
6.1	一般的な説明	24
6.2	表面処理の実施	25
6.3	表面処理後の処置.....	25
7	操作	26
7.1	ドライバー筐体の LED 表示.....	26
7.2	スイッチング信号.....	26
7.3	異常の解消	27
7.4	交換モジュールの挿入/取り外し.....	27
7.5	デジタル I/O 通信機器のセットアップ	29
7.6	エラーモードの切り替え	30
7.7	CAN バス通信機器（場合によっては複数）のセットアップ	31
7.8	CANopen オブジェクトディクショナリ.....	31
7.9	交換モジュール「標準」タイプでの作業	32
7.10	交換モジュール「近接」タイプでの作業	32
7.11	その他の交換モジュールでの作業.....	32
8	使用終了	33
9	保守	33
9.1	清掃	33
9.2	交換モジュールを交換する	33
10	障害の解消	34
11	環境	35
11.1	廃棄	35
12	仕様適合/規格	35
12.1	CE	35
12.2	FCC	35
13	交換部品	36
14	オプションの付属品	36

1 安全性

本装置は該当する国際規格に準拠して製造されています。ただし、すべての技術的製品の場合と同様、不適切な使用または規定に従わない使用を行った場合は、装置から危険が生じることがあります。

この取扱説明書の注意事項の他に、一般的な安全規定にも従ってください。



注意 - 危険!

この取扱説明書の安全上の注意事項と要求事項を遵守してください。遵守を怠った場合、装置の取り扱い時に人が重傷を負ったり、状況によっては死亡に至る恐れがあります。

1.1 残留リスク

本装置は最新の技術レベルで製造されています。しかしながら残留リスクを完全に除去することはできません。

以下の安全上の注意事項を必ず守ってください。



注意 - 電圧!

本製品は保護等級 III の装置です。

- 電気系統の設置は専門家に依頼してください。

- 使用してよいのは PELV 電源のみです。それ以外の場合は本装置を PELV 回路のみに接続してください。
- DIN VDE 0100-410 に準拠した基本保護と故障保護の要件が満たされているか、専門家の確認を受けてください。

電圧による危険。ケーブルに損傷が見られる場合：

- 装置を使用しないでください。
- 損傷した部品の修理をスペシャリストに依頼するか、部品を交換してください。

ピエゾ素子や処理を行う母材での火花による危険性：

- プラズマ放電領域には手を触れないでください。
- 導電性の母材は接地するか、直接触れないように保護しなければなりません。
- 可燃性ガスはプロセスガスとして使用しないでください。本装置は、圧縮空気または窒素を使用した操作に対してのみ承認されています。
- 可燃性または熱に敏感な材料は、発火または損傷する可能性があります。必要に応じてプラズマ処理への適合性を事前に確認してください。可燃性の母材は決して無人で処理してはなりません。



つまづく危険!

接続ケーブルとガスラインは適切なケーブルトレイに敷設してください。

ケーブルは、人がつまづく危険がないように取り回してください。



注意 - 排出ガス！

装置の動作中は、危険な量のオゾン(O₃) 窒素酸化物といった反応ガスが発生する可能性があります。

- オゾン濃度が 0.2 mg/m³ を超える場合もあります。
- 装置を使用する際は必ず、各国の労働安全衛生法に従ってください。
- 装置は必ず適切な排気装置を接続した上で使用してください。
- 装置の動作中は、本製品から目を離さないでください。
- 動作中の装置を人に向けしないでください。
- 排気装置の故障時に危険な量のオゾンや窒素酸化物が発生する可能性を排除するため、プロセス中は排気出力を監視し、排気装置が作動している時のみプラズマ生成を許可することを推奨いたします。
- オゾンには腐食作用があるため、オゾンとの接触による他の機器や表面の腐食・損傷を避けるため、適切な排気装置をノズル出口にできるだけ近い位置に設置することを推奨いたします。



注意 - 装置の損傷！

プラズマジェネレータは、ガス供給なしで作動させると損傷する恐れがあり、それにより動作中に必要な冷却媒体の流れが中断されることとなります。

- ガス流を監視し、ガス流が少なすぎたり途切れたりした場合は、直ちに装置を停止してください。

装置先端のピエゾ素子は、決して鋭利な物体と接触させないでください。このコンポーネントは不適切な作業により損傷する場合があります。

電子機器やピエゾ素子を損傷させる可能性のある落下や、その他の強い打撃からプラズマジェネレータを保護してください。



注意！産業環境での使用向け装置

発生する伝導妨害および放射妨害により、本装置については場合によって他の環境での電磁適合性の確保に困難が生じることがあります。



注意 - 表面高温！

交換モジュールは動作中に高温になることがあります。冷めるまで触らないようにし、交換モジュールを使用して作業する時は、熱に敏感な表面を傷つけないように注意してください。

また、プロセスパラメーターによっては、処理するワークピースがプラズマプロセスにより熱くなることもあります。必要に応じて、ワークピースが冷めるまで触れるのを待ってください。

1.2 事業者への注意事項と義務

- ・ 原則として騒音放射を考慮に入れてください。

- この装置は EMC 指令に基づいて試験されています。
- 事業者は、すぐ近くにある他の電気および電子機器との電磁適合性を点検し、保証する必要があります。
- ・ 以下を確実に実施してください。
 - 操作担当者にこの取扱説明書を読ませ、内容を理解させます。
 - 装置の近くにいる人にも危険に注意させ、必要な保護具を着用させます。
 - 修理作業は必ず有資格のスペシャリストに依頼します。
- ・ オペレータには、この取扱説明書の特に安全上の注意事項について理解させてください。
- ・ 装置は常に正常に機能する状態に維持します。
- ・ 装置に変更を加えた場合、動作許可と保証が無効になります。例外: メーカーによって変更が明示的に許可されている場合。

1.3 許可されない作動条件

装置の作動は、以下の条件下では許可されていません。

- ・ 爆発の危険がある領域(EX)での使用
- ・ 塵埃の堆積が激しい場合。
- ・ 大気湿度が高すぎる場合（第 0 章を参照）。
- ・ 設置場所が海拔 2,000m より高い位置にある場合。
- ・ 振動が激しい場合。
- ・ 屋外での使用。

1.4 放出

プラズマジェネレータからは以下の排出が行われます。

- ・ オゾン (O₃)
- ・ 窒素酸化物 (NO_x)

プロセス媒体	ガス流量	排出量／排出速度
空気 (圧縮空気)	10 l/min	オゾン < 0.1 g/h
空気 (圧縮空気)	10 l/min	NO ₂ < 5 mg/h
空気 (圧縮空気)	10 l/min	N ₂ O < 1 mg/h

i

注意事項!

予防措置として、プラズマ出口のすぐ近くに、装置（または複数の装置）を通る全ガス流量の約 10 倍の送出量を持つ排気装置を設置することを推奨いたします。

排気装置の故障時に危険な量のオゾンが発生する可能性を排除するため、プロセス中は排気出力を監視し、排気装置が作動している時にのみプラズマ生成を許可することを推奨いたします。

2 装置の説明

2.1 正しくお使いいただくために

本装置は、いわゆる「冷たい」放電（以下「プラズマ」とも呼ぶ）を発生させるための統合ユニットです。機械内への設置や、トラベリングユニットへの固定を想定しており、接着や印刷などのプロセス工程の前に、さまざまな材料表面の前処理に使用されます。さらにプラズマの洗浄効果も利用できます。

本装置は、必ず本来の用途に即して使用してください。これを遵守しないと、製造責任の制限につながる場合があります。

2.2 供給範囲

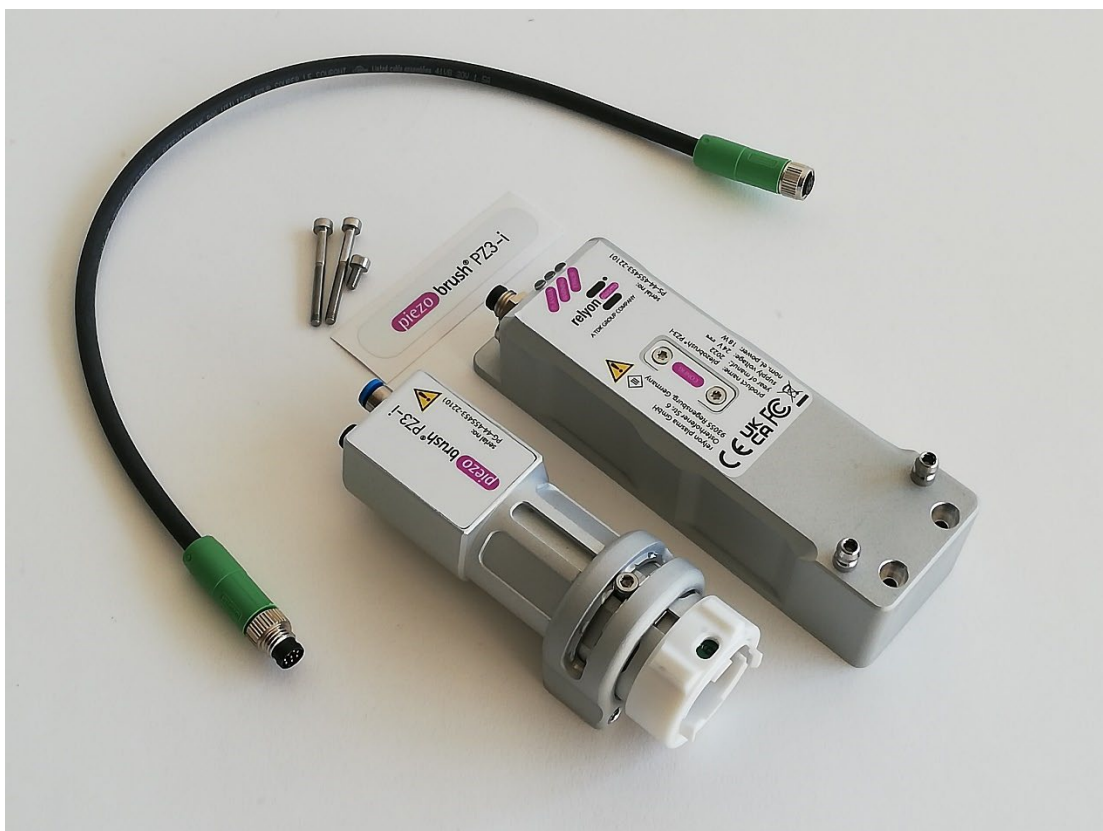
ピエゾブラッシュ PZ3-i 統合ユニット (1000 7000 01)

供給範囲には以下の構成部品が含まれます。

- ・ プラズマ生成装置／統合ユニット（ドライバーユニットとモジュールキャリアで構成）
- ・ ドライバーユニットとモジュールキャリア間の接続ケーブル（長さ 0.3m）
- ・ 取り付けネジ（M3×30 が 2 本、M3×6 が 1 本）
- ・ 取扱説明書

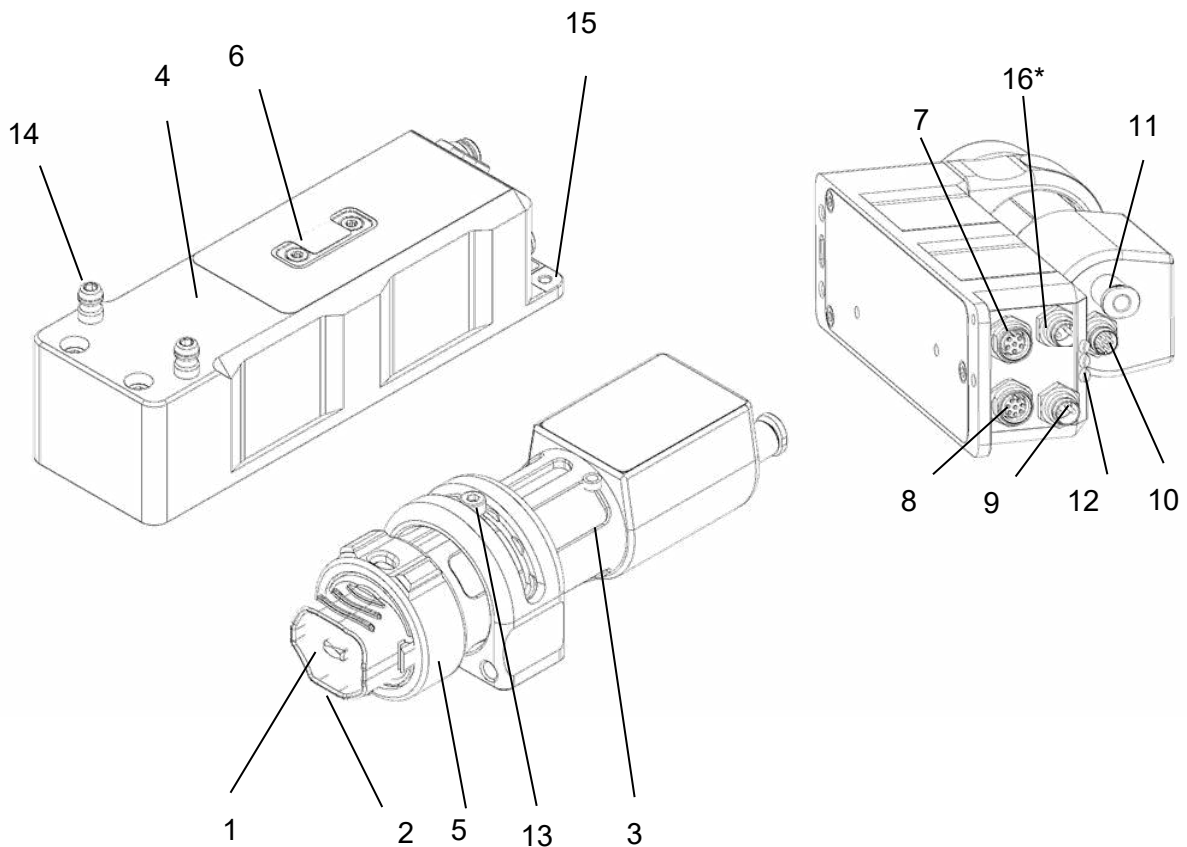
含まれないもの：

- ・ 電源ユニット／電源供給
- ・ DC 接続ケーブルと通信
- ・ 交換モジュール



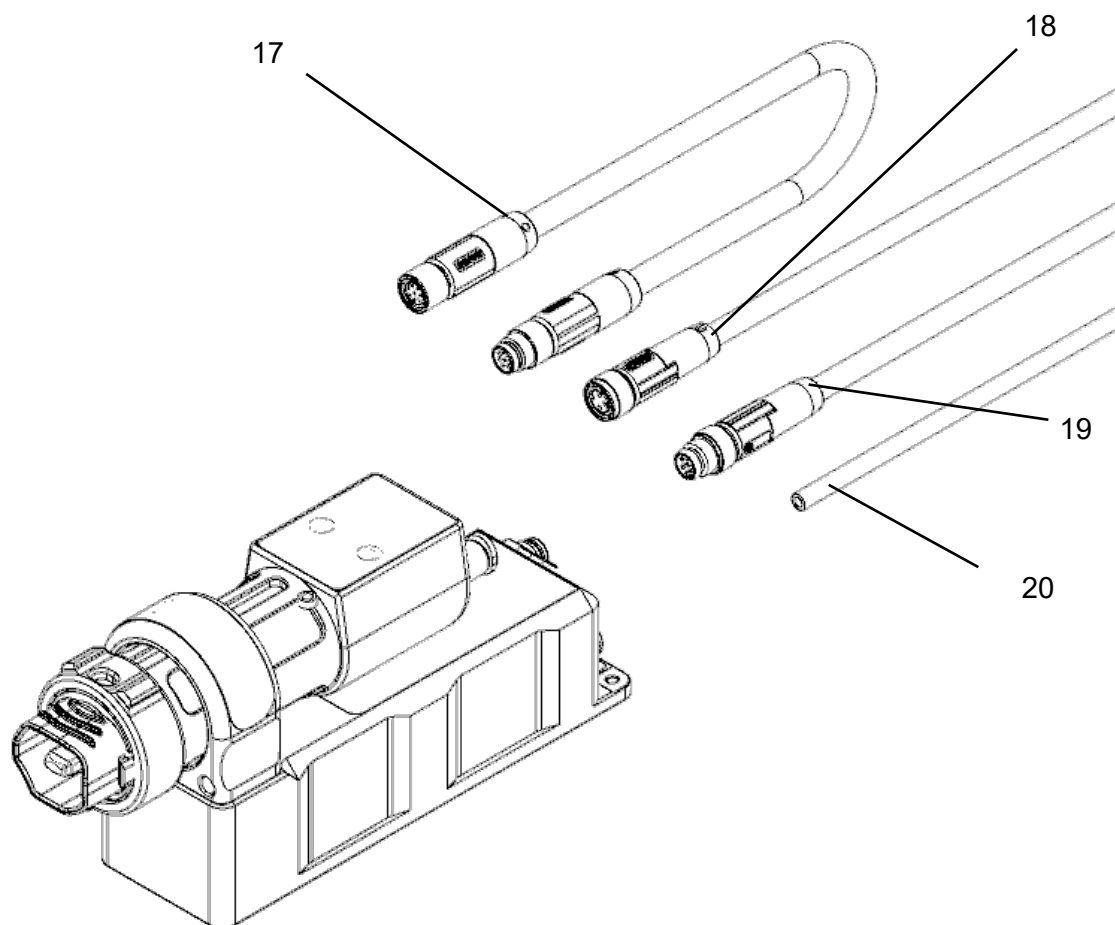
2.3 装置の説明

以下では本装置の各部の図解と名称を示します。本取扱説明書の該当箇所、ここで記載した名称を使って説明を行っています。



No.	各部の名称
1	交換モジュール「標準タイプ」(本体に装着した状態を表示；納入範囲に含まれない)
2	ピエゾ素子 (交換モジュールに常設)
3	統合ユニット (モジュールキャリア)
4	統合ユニット (ドライバー筐体)
5	ロックリング
6	CONFIG カバー
7	インターフェース「デジタル I/O」
8	インターフェース「モジュール out」
9	インターフェース「DC in」
10	インターフェース「モジュール in」
11	インターフェース「ガス in」
12	LED ステータス表示 (3つの LED : プラズマ/警告/エラー)
13	モジュールキャリア調整ネジ
14	モジュールキャリア位置決めピン

15	機能アース接続 (M3)
16*	インターフェース 「CAN out」 (*装置バージョン 1000 7000 01のみ)



No.	各部の名称
17	モジュールの接続ケーブル (8 極、長さ 0.3 m)
18	DC 接続ケーブル (3 極、納入範囲に含まれない)
19	通信接続ケーブル (6 極、納入範囲に含まれない)
20	ガスホース、外径 4 mm (納入範囲に含まれない)



注意！

ピエゾ素子は高周波で機械的に振動する部品です。構造上、この部品は全く動かないように固定することはできないため、交換モジュール内において部品が一定の範囲内で中心からずれることがあります。これは故障や品質不良ではありません。

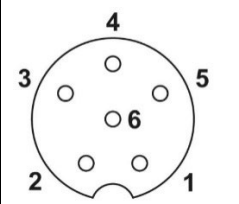
振動により、特定の状況下で可聴周波数が発生することもあります。これも正常な現象であり、故障や品質不良ではありません。

2.4 接続ケーブルの割り当て

DC 接続ケーブルは以下のように割り当ててください：

	#	カラー	信号
	1	茶色	24V DC (V+)
	3	青	GND (V-)
	4	黒	使用しない

通信接続ケーブルは以下のように割り当ててください：

	#	カラー	通信「デジタル I/O」での信号	通信「CANopen」での信号
	1	茶色	プラズマ オン (入力 0~10V アナログ、最大 24V 耐電圧、最小 2.4mA/装置 1 基ごと)	-使用しない-
	2	白	プラズマ OK (出力 0V/24V、最大 20mA 時)	-使用しない-
	3	青	エラー (出力 0V/24V、最大 20mA 時)	-使用しない-
	4	黒	-使用しない-	CAN high
	5	グレー	GND	GND
	6	ピンク	-使用しない-	CAN low

接続ケーブルの仕様：

	DC 接続ケーブル	通信接続ケーブル	モジュール接続ケーブル	CAN 接続ケーブル
規格	M8 コネクタ IEC 61076-2-104			
極の数	3	6	8	6
ヘッド形状	ソケット / 雌	プラグ/ 雄	ストレートプラグ からストレートソケットへ	ストレートプラグ からストレートソケットへ
定格電圧 DC [V]	60	30	30	30
定格電流 [A]	4	1.5	1.5	1.5
コーディング	A/Stand.	A/Stand.	A/Stand.	A/Stand.
ケーブル断面	3x 0.25mm ²	6x 0.14mm ²	8x 0.14mm ²	6x 0.14mm ²
最長	30m	30m	1.0m*	0.3m*

*EMC 適合性は、モジュールキャリアとドライバー筐体間のケーブル長 0.3m に対してのみ測定されたことに注意してください。これを超える長さのケーブルは、設置場所の配線によってはこの測定結果との誤差が生じる可能性があります。不明な場合は、システム運営者が統合時に自ら測定する必要があります。



注意 - 電圧!

芯線の電源ユニットまたはシステム制御への接続は、必ず有資格の電気専門技術者が行わなければなりません。

ケーブルに損傷が見られる場合：

- 装置を使用しないでください。
- 損傷した部品の修理を専門技術者に依頼するか、部品を交換してください。

電気データ			
・ 供給電圧	24V DC		
・ 消費電力	最大 18 W		
・ 仕様	ガス接続付き統合ユニット		
・ 過電圧カテゴリ	カテゴリ I (DIN EN 60664-1 VDE 0110-1)		
寸法			
・ 重量	モジュールを含めた総重量 386g、接続ケーブル含まず (モジュールキャリア 175g/ドライバーユニット 211g)		
・ 寸法	40×150×72mm (幅×高さ×奥行き)、接続ケーブル/モジュールなし		
・ ケーブル長	0.3m		
代表的なアプリケーションパラメータ (標準的交換モジュールの例) *			
適用範囲	ファイン洗浄	接着	印刷
・ プラズマ温度*	< 50 ° C (距離 5mm の場合)		
・ 処理距離*	2~10mm		
・ 処理幅*	圧縮空気 5~29mm、窒素 5~50mm		
・ 速度*	1~15mm/秒	10~150mm/秒	100~1500mm/秒
作動条件			
・ 湿度	< 80 % 相対湿度 (結露がないこと)		
・ 温度	10~40 ° C (50~104 ° F)		
・ 汚染度	2		
保管条件			
・ 湿度	< 80 % 相対湿度 (結露がないこと)		
・ 温度	0~60 ° C (32~140 ° F)		
ガス接続部			
・ ガス種	-圧縮空気 (洗浄済み、オイルおよびグリースフリー) -窒素 (技術ガス、粒子およびオイルフリー) -その他のガス種は relyon plasma による承認が必要です。		
- ガス流量/ガスの入口圧力	8~20 l/min、最大 2bar		
・ 品質	圧縮空気 1.4.1、ISO 8573.1 準拠 窒素 2.8(N2)、DIN EN ISO 14175 準拠:N1		
・ 接続	ホース外径 Ø4mm (クイックカップリング式)		

* これらの値は大まかなガイドラインです。原材料、プロセスパラメーター、後工程、プロセス要件に応じて、実際のパラメータは指定の標準的な処理速度から双方向に大きく逸脱する場合があります (第 6 章も参照)。プラズマ温度が 50°C 以下と低い場合、処理速度が遅いことは深刻な問題ではありません。

4 輸送/保管

- ・ 本装置は乾燥した場所に保管してください。これにより装置の電気コンタクトの腐食が防止されます。

- ・ 装置を汚れや異物から保護してください。
- ・ 装置を落下やその他の強い衝撃から保護してください。

5 設置



注意 - 装置の損傷！

装置の損傷を防ぐため、必ず第7章の操作説明に従ってください。

5.1 開梱

- ・
梱包は慎重に開けてください。その際は、梱包に記載されている方向の指示に従ってください。
- ・ 装置を小さな部品と一緒に梱包から取り出します。

5.2 設置前提条件

装置を設置する前に、以下の条件を満たしてください。

- ・ 装置が損傷していないこと。
- ・
保管や輸送により生じた温度差を補正するため、セットアップ前に装置を設置場所に1時間以上置いておいてください。
- ・ 以下の条件を満たす電源 (SELV/PELV) を準備します。
 - 出力電圧: 24V +/- 5%
 - 出力リップル: <1%
 - 電力: 最低15W / 最大18W (装置1基につき)
 - 最大電流は装置1基につき750mAを超えてはなりません。これは適切なバックアップヒューズにより確保してください。
- ・
適切なガス供給を準備します (第0項を参照)。上流側に減圧装置を設置し、装置の圧力が決して2barを超えないようにしてください。
- ・ 適切な排気装置を準備します (第1.4項を参照)。
- ・ 適切な接続ケーブルを準備します (第2.4項を参照)。
- ・
ガス供給と排気出力を監視し、十分な量のガス供給と排気出力がある場合にのみ装置がプラズマ起動を開始できるようにしてください。
- ・
固定敷設の設置の場合や建物への取付けの場合は、それぞれの国の安全規定(ドイツの場合: VDE 0100)に準拠した適切なスイッチまたはブレーカを、直列接続された全極型セパレータ

として装備し、装置を供給電圧から切り離すことができるようにしなければなりません。このセパレータは装置の近くに配置し、ユーザに容易に手が届くようにしておく必要があります。さらに、このスイッチが装置のセパレータであることを明確に示す必要があります。

- 本装置は、熱伝導により背面から最も効率よく廃熱を放熱させます。理想的な放熱を行うため、本装置を熱伝導の良い素材（アルミニウムなど）に取り付けてください。

- 本装置が上位制御ユニットと通信する場合、CANバス接続部のピン配列を、この取扱説明書の規定に従って行う必要があります（第7.7章を参照）。

5.3 コンポーネントの位置決め

本装置の位置決めの際して、以下の点を遵守しなければなりません：

- ピエゾ素子間の距離は、中心から中心まで少なくとも **40mm** である必要があります。筐体の幅（**40mm**）により、コンポーネントを横に並べて配置すればこの最小距離は自動的に達成されますが、それ以外の配置では、この場合でもモジュールの出口が少なくとも **40mm** 離れていることを確認してください。

プラズマの出口が向かい合うように装置を配置した場合、モジュールのタイプによっては、最小距離を若干大きくしなければならない場合があります。必要であれば弊社までお問い合わせください。

- モジュールキャリアの前面から突出した交換モジュール領域では、導電性の物体やその他の動作中のピエゾ素子を **40mm** より近くに配置してはなりません。

- 可能であれば、プラズマ放電の近くに排気装置を配置してください。オゾンは腐食性ガスであり、排気されたガス流は表面を腐食させる可能性があることに注意してください。排気量については第 1.4 項も参照してください。

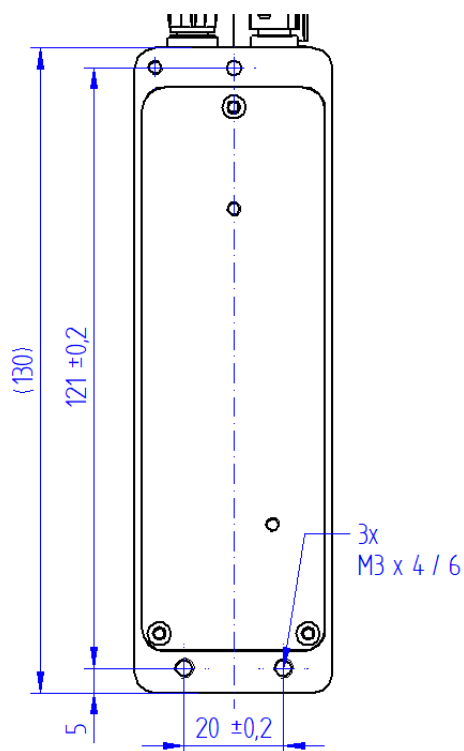
- 装置の熱は金属製の筐体から受動的に放散されます。周囲温度の上昇時には、装置が熱伝導率の良いホルダー（アルミニウム製など）に固定されているように必ず注意を払ってください。

- ・ ケーブルは張力がかかっておらず、鋭利な角を通らず、つまづく危険がなく、不必要に動かないように敷設してください。



- ・ 装置はメンテナンス時にモジュールキャリアから交換モジュールを引き出せるように、あるいは第 7.4 項で説明されている通りにモジュールキャリアを取り外せるように配置しなければなりません。

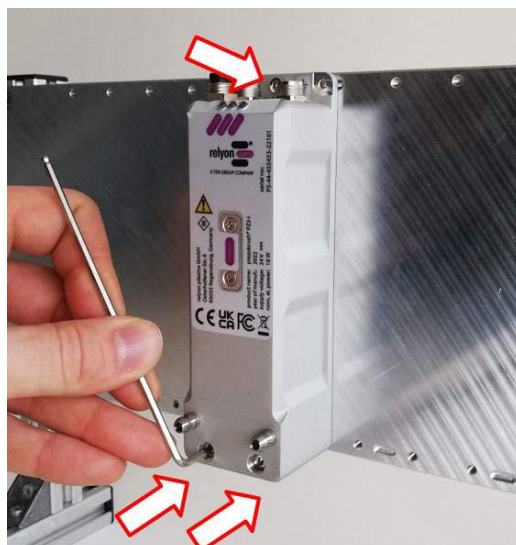
- ・ 装置の取り付けには、下図のような M4 ネジ穴（ネジ深さ 4mm 以上）が 3 つ必要です。



5.4 コンポーネントの取り付け

5.4.1 モジュールキャリアをドライバー筐体に直接取り付ける場合

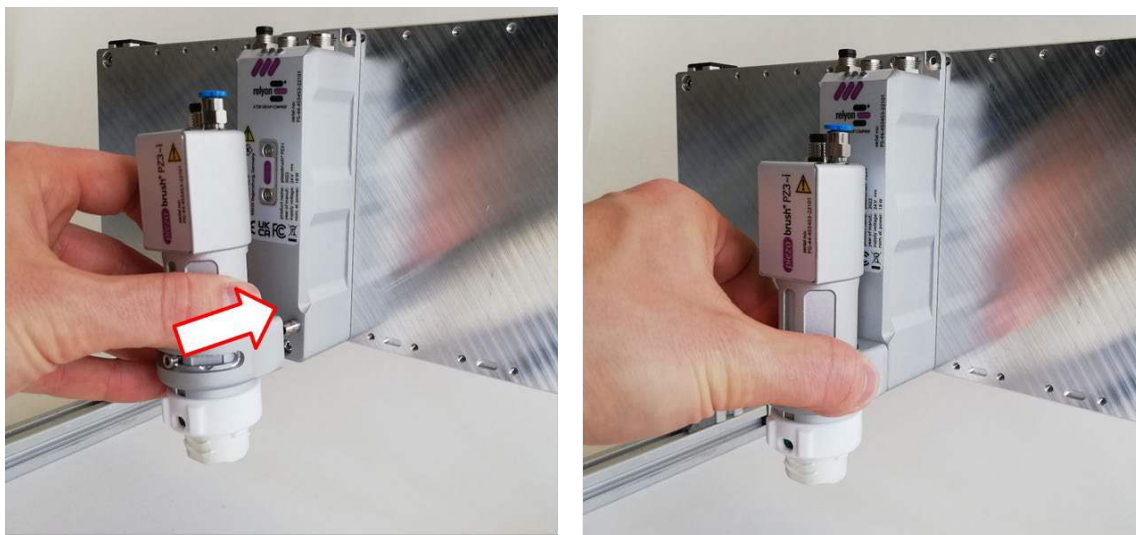
付属の取り付けネジ（SW 2.5）を用いて、ドライバー筐体を取り付け面に固定します。



モジュールキャリアのロックリングを左に回し、「開」の位置（赤色）にします。希望の交換モジュールをモジュールキャリアに挿入します。この時、ピエゾ素子に触れないようにして写真のように前面領域を外側から掴みます。ステッカーが上を向いている状態であれば、交換モジュールをモジュールキャリアに挿入することができます。交換モジュールが写真のように深く挿入されていることを確認してください。モジュールキャリアのロックリングを右に回し、「閉」位置（緑色）にします。



モジュールキャリアを図のように持ち、前から両方の位置決めピン上にスライドさせ、最終位置までドライバー筐体に押し付けるようにしてモジュールキャリアをドライバー筐体に設置します。



5.4.2 ドライバー筐体とモジュールキャリアを別々に位置決めして取り付ける場合

5.4.1.と同じ手順でドライバー筐体を固定します。

ドライバー筐体の前面から両方の位置決めピン（六角穴 SW2.5）を外します。

モジュール取り付け用の穴あけパターンに従って、取り付け穴を用意します。

両方の位置決めピンを取り付け穴にねじ込みます。

5.4.1 の手順で、モジュールをモジュールキャリアに挿入します。

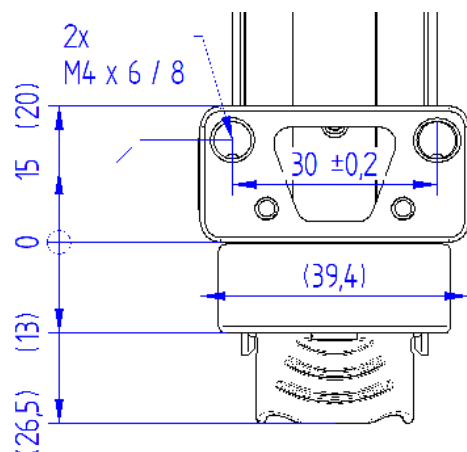
モジュールキャリアを位置決めピンの上に置き、最終位置まで押し付けます。

EMC 適合性は、モジュールキャリアとドライバー筐体間のケーブル長 0.3m に対してのみ測定されたことに注意してください。これを超える長さのケーブルは、設置場所の配

線によってはこの測定結果との誤差が生じる可能性があります。不明な場合は、システム運営者が統合時に自ら測定する必要があります。

どちらの取り付け方法でも、モジュールキャリア用保持リングの下側にある2つのグラブねじを締め付けることで、工具なしでモジュールキャリアを取り外すことができなくなります。

これは、設置状況によりモジュールキャリアを取り外さなくても交換モジュールへのアクセスが可能な場合に推奨されます。



5.5 ガス供給の接続

外径 $\varnothing 4\text{mm}$ の適切なガスホースを接続します。

プッシュインフィッティングに深く押し込み、ホースを固定します。ホースに圧力をかける前に、ホースがしっかり固定されているかどうか確認してください。

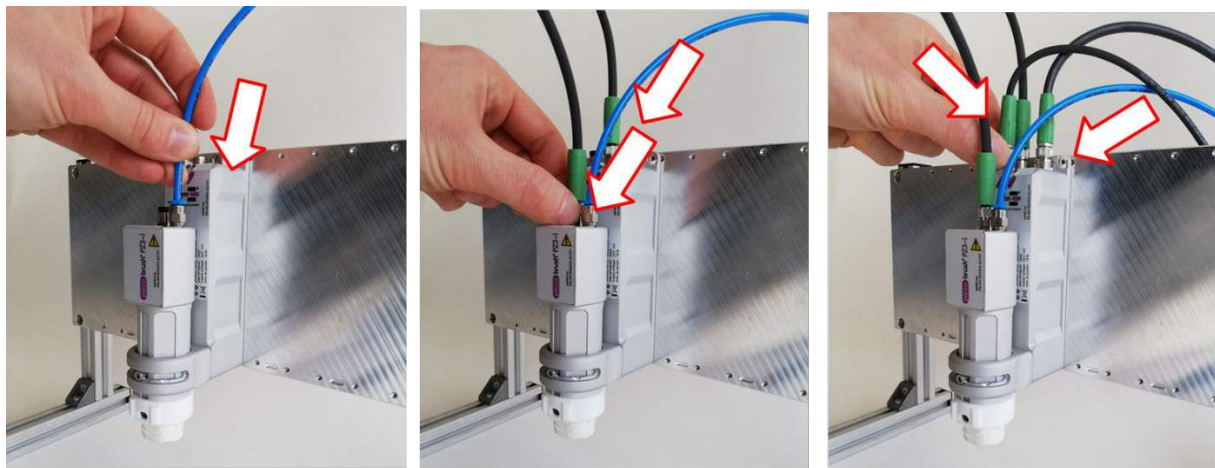
5.6 デジタル I/O 通信機器の接続

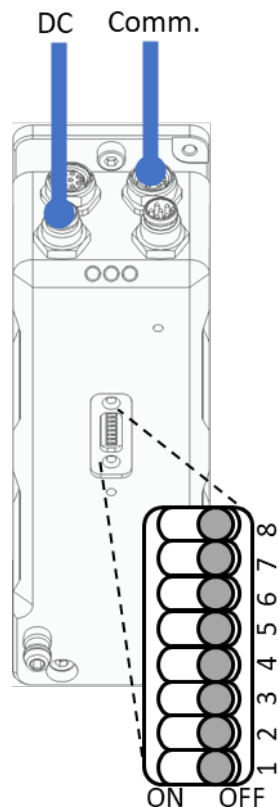
モジュールとドライバー筐体間に接続ケーブルを接続します。以下の作業では、各ユニオンナットの締め付けを全て手締めで行います。

ドライバー筐体に通信用接続ケーブルを接続します。

DC 接続ケーブルをドライバー筐体に接続します。

等電位ボンディングをアース電位に接続します。



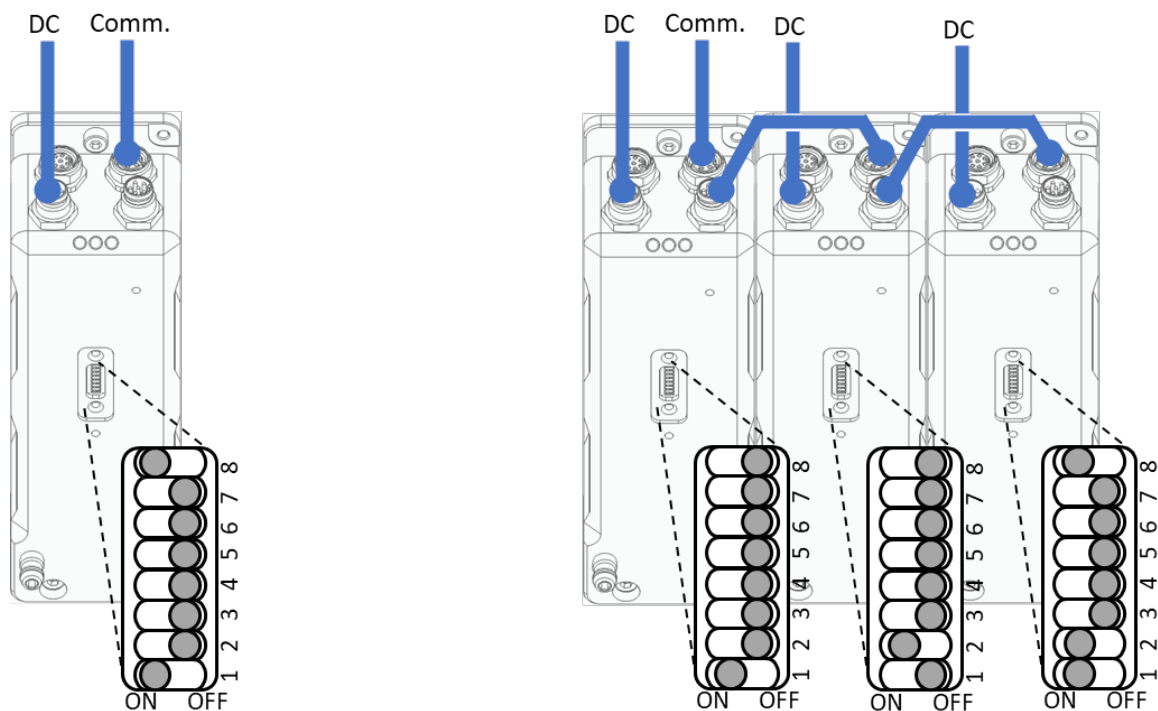


デジタル I/O 通信を搭載した装置の一例を示します。CONFIG ポートで必要な設定は納入状態の時点ですでに済まされており、この動作モードのために調整する必要はありません。取り外し可能なモジュールキャリア、モジュール接続ケーブル、ガスラインは、図を見やすくするためにここでは示していません。

5.7 CAN バス通信機器（場合によっては複数）の接続

- モジュールとドライバー筐体間に接続ケーブルを接続します。以下の作業では、各ユニオンナットの締め付けを全て手締めで行います。
- 「CONFIG」ポートの DIP スイッチ 1～6 で、各装置に固有のアドレスを設定します（7.7 章を参照）。
- チェーンの最後の装置は DIP スイッチ 8 を「ON」に設定し、終端抵抗として有効にする必要があります。
- 最初の装置を通信接続ケーブルで接続してください。
- 他のすべての装置は、オプションの「CAN 接続ケーブル」でそれぞれ CAN out 接続から次の「Dig I/O」入力まで、（「Daisy Chain」として）直接接続することができます。

- DC 接続ケーブルは、各装置に個別に接続する必要があります。

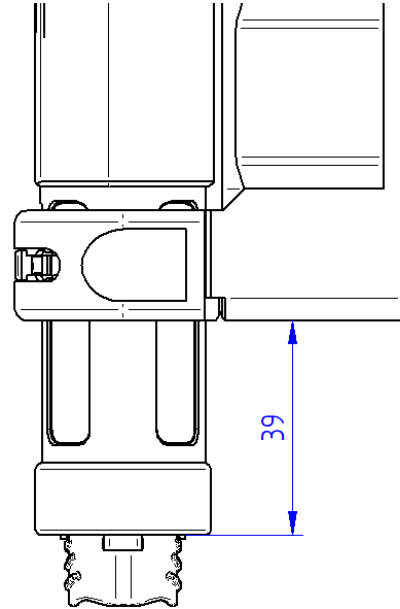
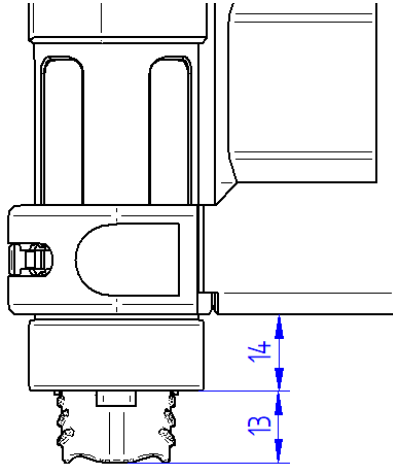
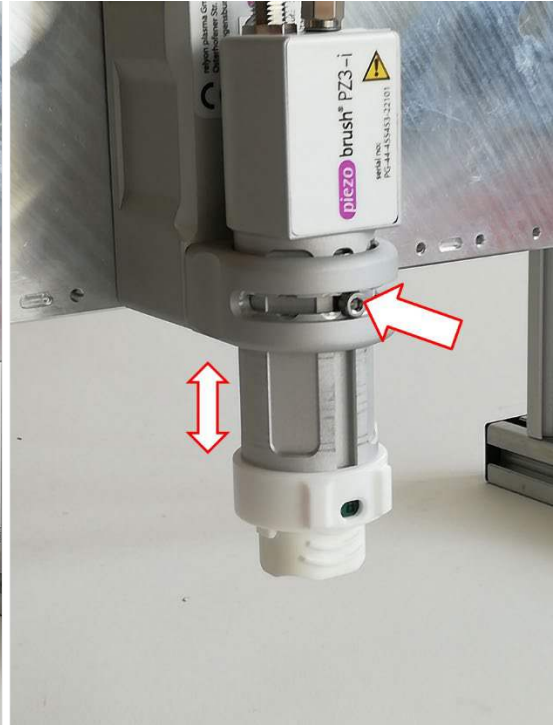


CANopen 通信を搭載した装置（左）と、CANopen 通信搭載の装置の 3 基の列の例（右）、およびの「CONFIG」ポートでそれぞれ必要な設定の例を示します。取り外し可能なモジュールキャリア、モジュール接続ケーブル、ガスラインは、図を見やすくするためにここでは示していません。

5.8 モジュールキャリアの調整

・ 高さを調整する

モジュールキャリアの高さは調整ネジで調整することができます。ネジを緩めて、モジュールキャリアを希望の高さに動かします。その位置で再びネジを締めます。交換モジュールの種類によっては、モジュールキャリアから大きく突出することにご注意ください。図は標準モジュールの例です。



・ 角度を調整する（標準モジュール使用時のみ）

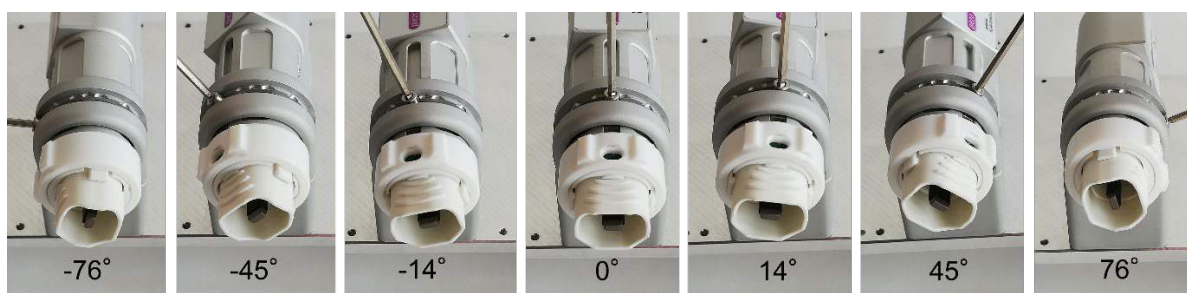
垂直軸では、ドライバー筐体に対してモジュールキャリアを回転させることができます。

ピエゾ素子の断面は、設計上の理由から円対称ではありません。放電形状により、活性結果を可能な限り均質にするために最適な角度が得られます。

それにより、均質性のへの要求が高い場合でも、被処理母材の装置に対する移動方向に応じてセット角度を最適化することができます。

そのためには、ネジのヘッドが切り込みのくぼみ上を移動できるようになるまで調整ネジを緩めてください。

組み立て済みの角度は、 -76° 、 -45° 、 -14° 、 0° 、 $+14^{\circ}$ 、 $+45^{\circ}$ 、 $+76^{\circ}$ です。



最大処理幅で最適な均質性を得るには、 45° の角度を選択してください。

最大処理強度で最適な均質性を得るには、 14° / 76° （進行方向により異なる）の角度を選択してください。

シーリングステッカーの貼り付け

誤ってこの設定を変えるのを防ぐため、調整ネジを同封のシーリングステッカーでカバーすることができます。モジュール交換は、工具を使わずに、かつモジュールキャリアの位置を変えずに行うことができます。



5.9

複数の装置の設置

複数の装置を設置する場合、交換モジュール領域では必ず最小距離を守ってください。この距離を下回ると、個々の交換モジュールの放電が互いに干渉し、それにより処理結果の悪化や装置の損傷につながる場合があります。複数の装置が並列に固定されている場合、最小距離はすでに装置の幅によって決められています。

以下は装置を並列に設置するソリューションと、モジュールを背面で半分ずらして並べたソリューションの例です。



6 プラズマプロセス使用時における特記事項

6.1 一般的な説明

大気圧プラズマによる表面処理には様々な利点があります。例えば、表面エネルギーを増加させてより良質な表面濡れ性を実現するなどです。最適な表面濡れ性は、良好な印刷、均質なコーティング、均一な塗装仕上げ、または材料と密着した接着剤塗布を実施するための最初の、そしてしばしば決定的なステップです。この界面での結合が、この材料の組み合わせの寿命と接着強度を決定することが少なくありません。

大気圧プラズマは、溶剤や化学プライマーを節約しながら、多くの産業プロセスでスループットを向上させます。

弊社は以下のような応用分野において、プラズマ製品の統合に成功しています：

- 金属、ガラス、プラスチックの微細洗浄
- 表面活性化および機能化による表面濡れ性の最適化
- プラズマアシストによるラミネーションプロセス
- プラズマアシストによる接着剤の接着
- シーリングと封止
- プラズマ誘発による金属表面の還元処理
- 化学薬品フリーでの繊維製品の漂白
- 品質と保存性を高める食品処理
- 多成分射出成形

ほぼすべての技術的物質等級を、大気圧下で効率的に処理することができます：

- 金属と金属合金
- プラスチックと複合材料
- ガラス、セラミック、無機複合材料、天然石
- 天然皮革、人工皮革
- 天然繊維、木材、紙

プラズマ処理は常にプロセスチェーン全体のわずか一部に過ぎないため、最適な結果が得られるようにプラズマ処理以外の影響因子も把握しておくことが重要になります。

代表的な影響変数として以下が挙げられます：

- プラズマプロセス：母材までの距離、速度、出力設定、ガス種（圧縮空気/窒素）、ガスフロー、交換モジュールの設計
- 母材／ワークピース材料の組成、汚染、電気伝導率、熱伝導率、含水率
- ワークピースの取り扱い：プラズマ処理の前後の汚染、プラズマ処理とその後の処理との間の時間

応用例や出版物に関する詳しい情報は、ウェブサイト www.relyon-plasma.com をご覧ください。

6.2 表面処理の実施

母材の種類や状態に応じて、プラズマプロセス実施前にプレクリーニングを行うことで、全体の仕上がりを向上させることができます。

処理効果は、作業距離、処理時間の長さ、プロセスガス、移動の速度と均一性、並びに被処理物質に依存します。

6.3 表面処理後の処置

最適な結果を得るためには、プラズマ処理後は速やかに次の工程に移ることに、処理面に触れたり汚したりしないことが重要です。

プラズマ処理後の表面クリーニングは推奨しません。

プラズマ処理の種類や時間によってはワークピースが熱を持つことがあるため、熱による悪影響を避けるために、次の処理を行う前にワークピースをまず冷まさなければならない場合があります（例：特定の接着処理など）。



注意 - 表面高温!

また、プロセスパラメーターによっては、処理するワークピースがプラズマプロセスにより熱くなることがあります。必要に応じて、ワークピースが冷めるまで触れるのを待ってください。

7 操作

7.1 ドライバー筐体の LED 表示

エラー状態が発生したことで「エラー」信号が発生した場合、ドライバー筐体の LED 表示をもとに、以下のエラーコードでエラー原因を限定することができます：

	装置の電源供給なし
	装置準備完了
	装置電源オン、モジュールの認識なし
	プラズマプロセス作動中
	警告: プラズマプロセス作動中、プラズマに問題
	警告: プラズマプロセス作動中、温度に問題
	エラー: プラズマ
	エラー: 温度
	装置準備完了、ステータスのCANopenバス「通信可能」

凡例:

消灯

点灯

点滅 (回数)

7.2 スイッチング信号

・ プラズマ オン

プラズマ生成を開始するためのアナログ入力。

出力は 3V から 10V の間の信号電圧で左の表のように制御できます。

プラズマ生成中はずっと、希望出力の電圧値がかかっていなければなりません。

電圧	出力
0V	プラズマ オフ
3V	30%
4V	40%
...	...
10V	100%
10V 以上 (最大 24V)	100%



注意

信号「プラズマオン」は、**24V**の電圧供給が開始した後少なくとも**100ms**が経過してからの印加でない、必ず正しいとは言えません。

24Vの電圧供給は、プラズマ信号が解除された後も少なくとも**5秒間**は装置に印加されている必要があります。

ガス供給と排気出力がどちらも十分である場合にしか、信号「プラズマオン」が作動できないようにしてください。ガスのランアップは**1秒**、ガスのランダウンは**3秒以上**を推奨いたします。

信号「プラズマオン」の最短サイクルタイムは**500ms**です。サイクルタイムが短くなると、信頼性の高いプラズマ生成が行われません。ピエゾトランスの発振挙動により、スイッチング信号後のプラズマ生成に遅延が発生します。

・ プラズマ OK

プラズマの状態についてのフィードバックを出力します。

許容される動作状態中は、この出力に**24V**がかかっています。

スイッチオフ状態または故障の場合は**0V**が出力されます。

最大負荷容量は**20mA**です。



注意

信号「プラズマ OK」は、交換モジュールが許容される動作パラメータ領域で動作しているか、およびプラズマ放電が行われているかを確認するだけです。活性出力が母材に届いているか、またはプロセス全体が「OK」であるかどうかについてはチェックされません。

・ エラー

エラーステータスについてのフィードバックを出力します。

エラー状態では、この出力に**24V**がかかっています。

許容される動作状態では**0V**が出力されます。

最大負荷容量は**20mA**です。

7.3 異常の解消

信号「プラズマオン」をオフにした後も、エラーステータスは有効のままです。エラー除去後のリセットは、**DC**接続ケーブルの**24V**電圧供給を取り除くことでしか行うことができません。

プラズマ生成を再開するには、信号「プラズマオン」を改めてオンにする必要があります。

7.4 交換モジュールの挿入／取り外し

交換モジュールには、区別しやすいように異なるカラーのシールが貼られています。このシールは剥がさないでください。



注意 - 電圧!

モジュールを交換する際は、電源供給が切つてあることを必ず確認してください。交換モジュールを取り出した後、装置の中には触らないでください。



注意 - 表面高温!

交換モジュールは動作中に高温になるものもあります。冷めるまで触らないようにし、交換モジュールを使用して作業する時は、熱に敏感な表面を傷つけないように注意してください。

交換モジュールを挿入するには、梱包から取り出し、ピエゾ素子に触れないようにしてノズルの出口付近で外側のみを掴んでください（図 1）。

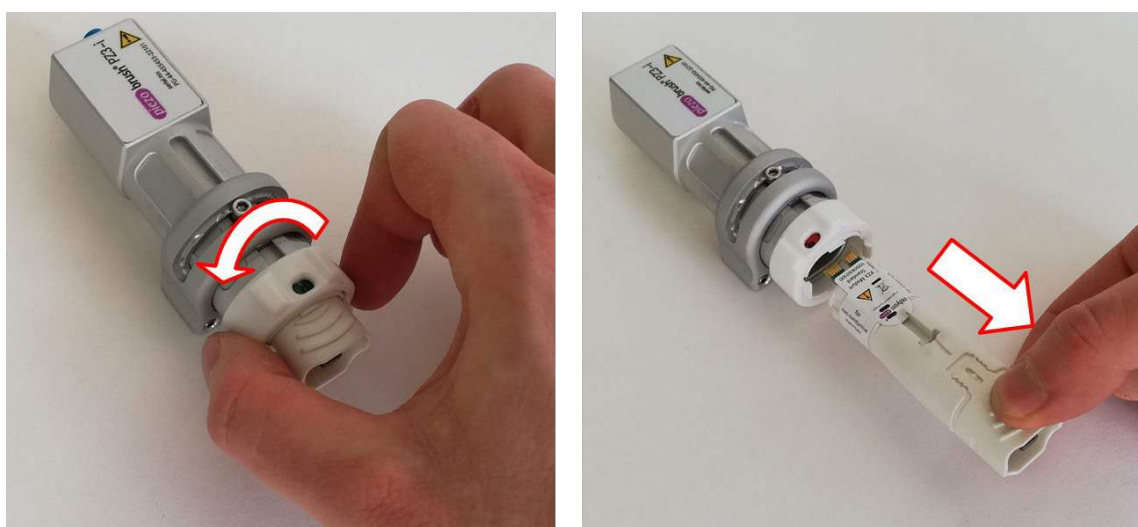
挿入ができるように、交換モジュールのコンタクトボードがモジュールキャリアのシールと同じ側にあることを確認してください。

モジュールキャリアのロックリングを左に回し、「開」の位置（赤色）にします。希望の交換モジュールをモジュールキャリアに挿入します。この時、ピエゾ素子に触れないようにして写真のように前面領域を外側から掴みます。ステッカーが上を向いている状態であれば、交換モジュールをモジュールキャリアに挿入することができます。交換モジュールが写真のように深く挿入されていることを確認してください。モジュールキャリアのロックリングを右に回し、「閉」位置（緑色）にします。



交換モジュールを取り出すため、まず交換モジュールが冷めるのを待ってください。交換モジュールによっては、動作中に著しく熱がこもる場合があります。

モジュールキャリアのロックリングを左に回し、「開」の位置（赤色）にします。交換モジュールを下方向に引き出してモジュールキャリアから取り出します。この時、ピエゾ素子に触れないようにして写真のように前面領域を外側から掴みます。



お客様側の設置状況により、その組み立て状態では交換モジュールを下方に取り外せない場合は、モジュールごとモジュールキャリアを工具なしで取り外す必要があります。モジュールケーブルの損傷を避けるため、モジュールキャリアを取り外す前に、モジュールケーブルのプラグを抜くことをお勧めします。

モジュールキャリアを手前に引いてドライバーユニットから外し、上記の手順で交換モジュールを取り外します。

モジュールキャリアをドライバーユニットに戻す時も、工具は必要ありません。



注意 - 装置の損傷!

交換モジュールが挿入されていない装置の内部には触れないでください。また、装置への挿入が想定されていない物体は、装置の開口部に差し込まないでください。

交換モジュールは、上述の通り前面の領域以外に触れてはなりません。また、コンタクトボードとピエゾ素子には何も接触しないようにしてください。

交換モジュールの挿入も取り外しも、慎重に行ってください。

7.5 デジタル I/O 通信機器のセットアップ

- 交換モジュールが装置に挿入されていることを確認してください。
- 電気伝導性のある物体に関する注意事項（図 5～図 8）を遵守してください。
- 作業場所の換気が十分であることを確認してください。
- モジュールキャリアへのガス供給があることを確認してください。
- 24V の電源電圧があることを確認してください。
- スイッチング入力「プラズマオン」で希望の電圧を印加してください。



プラズマ生成中は作業領域に手を触れないでください。そうでないとプラズマ放電に障害が生じるだけでなく、皮膚への刺激や若干の痛みを引き起こします。



注意 - 装置の損傷!

本装置は、ガス供給なしで作動させると損傷する恐れがあり、それにより動作中に必要な冷却媒体の流れが中断されることとなります。

モジュールキャリアへのガス供給は常に監視し、供給が途絶えた時は速やかにプラズマ生成を中断してください。

プロセス中は排気出力を監視し、十分なガス供給がある場合にのみプラズマ生成を許可することを推奨いたします。

導電性の物体が装置前面 3 分の 1 の領域で 40mm 以上近づくと、装置が損傷する場合があります。

例外: 例えば「近接」モジュールといった、近接距離での作業を想定したモジュールを使用していて、母材が交換モジュールの前にある場合。



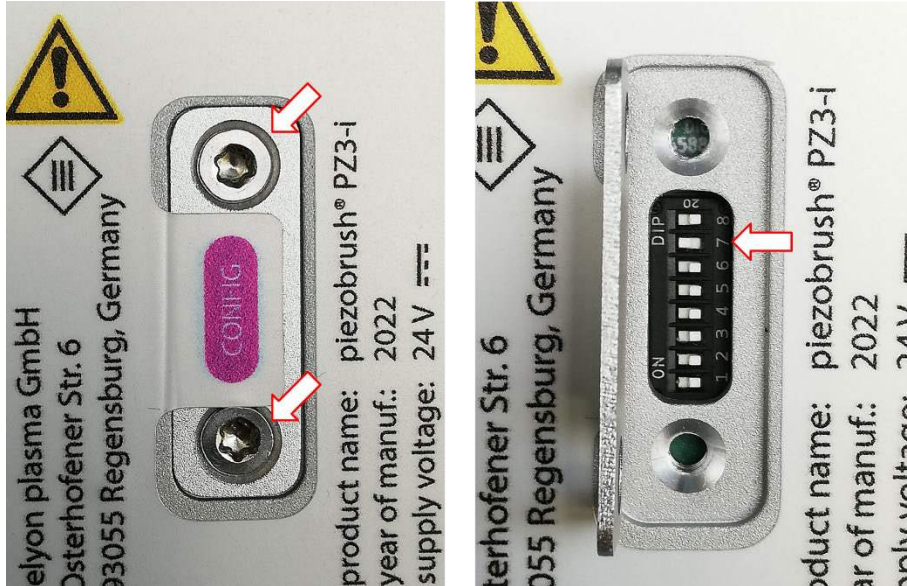
注意事項!

特定の状況下では、装置の前で発生する電界により、敏感な電子部品が損傷する場合があります。ご使用のアプリケーションの部品がプラズマプロセスの影響を受けないことを確認してください。

7.6

エラーモードの切り替え

エラーモードの切り替えは、ドライバーユニットの DIP スイッチで行います。変更を行うには両方のネジを外してください（キーTX8）。ネジを外すと、カバーをサイドで畳めるようになります。



エラーモードは 7 番スイッチで切り替えます。

- 「失敗」モード：スイッチは「オフ」/右（納品時の状態）の位置にある。
エラーが検出されると、装置は直ちに **ERROR** モードに切り替わり、プラズマ生成を停止します。
- 「警告」モード：スイッチは「オン」/左の位置にある。
エラーが検出されると、最初は警告モード（黄色 LED）になるだけで、プラズマ生成は継続されます。装置にとって許容できるパラメータを超過すると、装置を保護するため **ERROR** モードに切り替わります。

その他のスイッチは、本装置の現在のバージョンではまだ機能がないので、「OFF」/右の位置のままにしておく必要があります。



注意 - 装置の損傷!

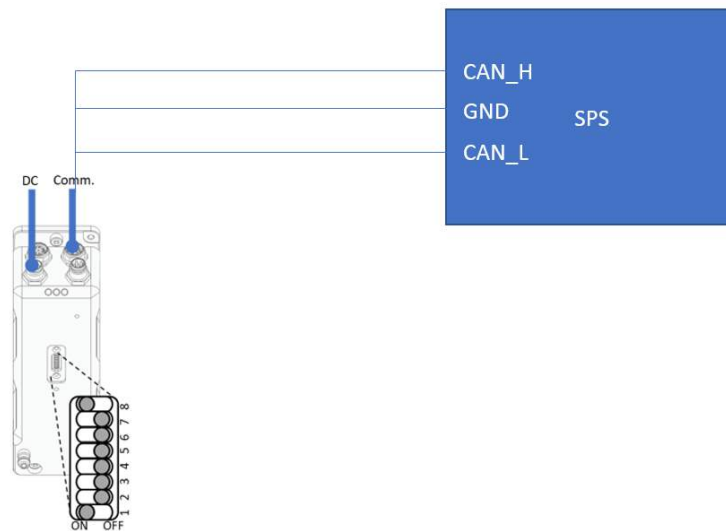
エラーモードの初期設定は、工場出荷時に「失敗 (Failure)」に設定されています。この設定は、ピエゾ素子を損傷するような状況から交換モジュールを保護するために、装置を停止させるものです。さらにこれは、このプラズマ放電が処理される材料に適しておらず、満足な表面活性化が得られないことを示す指標となります。

ただし、「失敗」設定で処理できない材料（複合材料や液体など）もありますが、エラーモード「警告」に切り替えることで、使用する材料やプロセスパラメーターによっては、交換モジュールが損傷する場合があります。

エラーモードへの切り替えは、電源が切断されている時以外に行ってはなりません!

7.7 CAN バス通信機器（場合によっては複数）のセットアップ

- 交換モジュールが装置に挿入されていることを確認してください。
- 電気伝導性のある物体に関する注意事項（図 5～図 8）を遵守してください。
- 作業場所の換気が十分であることを確認してください。
- モジュールキャリアへのガス供給があることを確認してください。
- 各装置に固有のアドレスが設定されていることを確認してください。このアドレスは、2進法の DIP スイッチで設定します。可能なアドレスのリストは、DS ファイルのドキュメント（7.8 章を参照）に記載されています。
- バスに接続されている最後の装置にバス終端があることを確認してください。（5.7 章を参照）
- すべての装置が CAN バスに接続されていることを確認してください。（5.7 章を参照）
- 各装置に 24V の電源電圧がかかっていることを確認してください。
- EDS ファイル（7.8 章を参照）を使い、PZ3-i 装置をご使用の PLC にセットアップしてください。
- 接続された装置に信号「プラズマオン」を送信してください。



7.8 CANopen オブジェクトディクショナリ

CANopen オブジェクトディクショナリは、弊社ウェブサイトからオンラインで入手できます。

アドレス設定と EDS ファイルもここに掲載されています。

データへは以下のサイトのダウンロードエリアからアクセスできます：

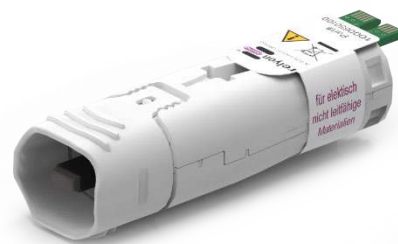
www.relyon-plasma.com/piezobrush-pz3-i/

7.9 交換モジュール「標準」タイプでの作業

この交換モジュールは、プラスチック、セラミック、ガラス、天然繊維、皮革、繊維といった非導電性の母材／材料上での多様なアプリケーションに使用されます。交換モジュール「標準」タイプを使用する場合、約2～10mmの作業距離を保つ必要があります。

金属や導電性ポリマーなどの導電性母材は、このノズルで確実に処理することはできません。

導電性の母材／材料を処理する際、距離が小さすぎるとスパークオーバーが発生することがあります。この場合、装置は約0.5秒後にプラズマ生成を停止します。



7.10 交換モジュール「近接」タイプでの作業

交換モジュール「近接」タイプは、金属や導電性ポリマーなどの導電性母材／材料の処理のために特別に開発されました。炭素繊維強化プラスチック（CFRP）のような部分的に導電性の母材も、この交換モジュールで処理する必要があります。

この装置は、装置の前の許容作業距離範囲内に導電性母材がある場合にのみ、表面活性化を行うことができます。この距離は約0.5～2.0mmであり、距離がそれ以上離れると、母材の材質や形状によっては、プラズマ生成が行えない場合があります。

距離が大きすぎると、5秒後に装置がプラズマ生成を自動的に停止します。



注意 - 表面高温!

交換モジュールは動作中に高温になることがあります。冷めるまで触らないようにし、交換モジュールを使用して作業する時は、熱に敏感な表面を傷つけないように注意してください。

7.11 その他の交換モジュールでの作業

該当するモジュールに同封されている取扱説明書を参照してください。

8 使用終了

- ・ スイッチング入力「プラズマオン」で印加電圧を 0V にしてください。
- ・ 不要な電力消費を抑えるため、長時間の中断時は 24V 電源を停止することを推奨します。

9 保守

9.1 清掃

- ・ 装置の清掃は、外側のみ行ってください。
- ・ 装置が電源から外されていることを確認してください。
- ・ 装置の清掃は水で湿らせた布でのみ行ってください。・ 装置の清掃には溶剤を使用しないでください！
- ・ ピエゾ素子は清掃しないでください。

9.2 交換モジュールを交換する

交換モジュールは使用用途によって摩耗することがあり、安定した活性化結果を得るためには交換する必要があります。交換は 7.4 章の手順に従って行ってください。

交換モジュールに関するシステム可用性は、「平均故障時間」(MTTF)をもとに算出します。

統合の状況やプロセスは様々であるため、これらの値は、実験室条件下で算出されたおおよそのガイド値としてしか想定されません。装置の作動原理により、装置に対してプロセスの一定のフィードバック効果が発生し、それが交換モジュールの負荷に影響を与える場合があります。

i

注意 - システム可用性！

システムの稼働停止時間を可能な限り短くするため、交換用モジュールは一定量の在庫を持っておくことを推奨いたします。

標準モジュールの MTTF は 3,000 動作時間、近接モジュールは 2,000 動作時間です。

その他のモジュールの値は、これらのモジュールの別途データシートまたは説明書を参照してください。

交換品のモジュールは、**relyon plasma GmbH** から直接お求めいただけます。交換モジュールを最適化するため、弊社は返品された交換モジュールの評価を行っています。弊社までご連絡の上、不良品または交換された交換モジュールを分析のためお送りください。

i

注意 - 装置の損傷！

装置先端のピエゾ素子は、決して鋭利な物体と接触させないでください。このコンポーネントは不適切な作業により損傷する場合があります。

障害/故障	原因	除去
装置をオンにできない、または動作中にプラズマが消える	電源が故障している。	電源を確認してください。
	電源ヒューズが作動した。	電源ヒューズを確認してください。
	接続ケーブルのコネクタが接触していない。	すべてのコネクタが正しく接続されていて、ユニオンナットが手締めされているか確認してください。
	内部故障の発生	装置をオフに切り換えます。電源を入れ直します。
装置をオンにできない、または動作中にプラズマが消えてピン「Error」に 24V のレベルが存在する。	装置がエラーを検出し、エラー状態になっている。	装置本体の LED 表示の状態を確認し、以下の点に従って操作してください。
	動作中にプラズマが消え、装置が LED エラーコード「エラープラズマ」を表示する (7.1 章を参照)	装置が許容動作周波数を見つげられない。 ピエゾ素子が壊れています。故障したモジュールを取り外し、新しいモジュールを挿入します。7.2 章で説明されている通りにエラーをリセットしてください。
	「標準」交換モジュールなどで、導電性母材にフラッシュオーバーが発生した。	「近接」モジュールといった、母材に適したモジュールを使用してください。7.2 章で説明されている通りにエラーをリセットしてください。
上記と同様に、表示器に LED エラーコード「エラープラズマ」が表示される	「近接」モジュールなどに対して十分な近さに導電性母材がない。	母材までの距離を縮めるか、「標準」モジュールのような母材に適したモジュールを使用してください。7.2 章で説明されている通りにエラーをリセットしてください。
	上記と同様に、表示器に LED エラーコード「ファンエラー」 (7.1 章を参照) が表示される	ファンが故障している。 カスタマーサービスにご連絡ください。
上記と同様に、表示器に LED エラーコード「温度エラー」 (7.1 章を参照) が表示される	装置内部が許容できないほど高温である。	装置を冷まします。処理中に空気入口やノズル出口が覆われていないか確認してください。7.2 章で説明されている通りにエラーをリセットしてください。
上記と同様に、表示器に LED コード「モジュールなし」 (7.1 章を参照) が表示される	交換モジュールが挿入されていないか、検知されない。	交換モジュールが挿入されていて、装置の奥深くで固定されているか確認してください。 必要であれば、交換モジュールを取り外して再度挿入してください。 場合によっては新しい交換モジュールを挿入してください。

障害/故障	原因	除去
CAN 通信エラー (CAN acknowledgment error)	CAN アドレスが割り当てられていない。	「CONFIG」ポートで固有かつ「0」に等しくないアドレスを設定してください (5.7 章および 7.7 章を参照してください)。
1つの制御コマンドに2つの装置が応答する。	CAN アドレスが二重に割り当てられている。	「CONFIG」ポートで固有かつ「0」に等しくないアドレスを設定してください (5.7 章および 7.7 章を参照してください)。
CAN 通信エラー (CAN bit stuff error)	終端抵抗が作動していない。	最終装置の CONFIG ポートの PIN8 を「ON」に設定してください (5.7 章および 7.7 章を参照してください)。
CAN 通信エラー (CAN bit error および/ または CAN acknowledgment error)	複数の終端抵抗が作動している。	最終装置の CONFIG ポートの PIN8 を「ON」に設定してください (5.7 章および 7.7 章を参照してください)。
	Signale CANhigh と CANlow が逆になっている。	2.4 章に記載されているように、接続の割り当てを守ってください。

これらの手順で問題が解決しない場合は、relyon plasma GmbH までお問い合わせください。

11 環境

11.1 廃棄



環境保護を考慮してください。

使用済みの電気および電子機器を一般家庭ゴミに出すことはできません。

- 本装置は、再利用可能な高価値の素材を含んでいます。したがって装置は適切なりサイクルセンタに引き渡してください。

故障または交換した交換モジュールは、分析のため relyon plasma GmbH までお送りください。事前にご連絡をお願いいたします。

12 仕様適合/規格

適合宣言は弊社ホームページのダウンロードエリアから入手いただけます。

12.1 CE



弊社は、CE マーキングへの適合を宣言いたします。

このマーキングは装置の銘板に記されています。

12.2 FCC



弊社は、FCC マーキングへの適合を宣言いたします。

本装置は、FCC 規則「Part 15」および「Part 18」の規制に準拠しています。

13 交換部品

部品番号	名称
1000650100	交換モジュール「標準」 (摩耗部品)
1000650200	交換モジュール「近接」 (摩耗部品)
1000650300	交換モジュール「マルチガス」 (摩耗部品)
1000650400	交換モジュール「ニードル」 (摩耗部品)
1000650500	交換モジュール「近接ニードル」 (摩耗部品)

14 オプションの付属品

部品番号	名称
1000700100	PZ3-i 接続ケーブル
1000659100	PZ3-i 接続ケーブル CAN (M8、6極、0.2m)

relyon plasma GmbH
A TDK Group Company

Osterhofener Straße 6
93055 Regensburg
Deutschland

電話: +49-941-60098-0

ファックス: +49-941-60098-100

Eメール: info-relyon@tdk.com

<https://www.relyon-plasma.com>



piezo brush® PZ3



ピエゾブラッシュ PZ3は、ラボや事前開発、小型シリーズの組み立てに使用するコンパクトなハンドヘルドプラズマ装置として開発されました。最大消費電力は18Wで、ピエゾ素子直接放電（「Piezoelectric Direct Discharge」、PDD®）技術により、50℃以下の温度で低温活性プラズマを生成することができます。

plasma brush® PB3



プラズマブラッシュ PB3は、最高度の性能を必要とする高速インラインプロセス用のための高性能プラズマシステムです。自動車、包装、印刷の分野で幅広く使用されています。

plasma tool



プラズマツールは、サイズや可動性が理由で機械加工ができないワークピースをプラズマ処理するための高性能なハンドヘルド装置として設計されており、場所を選ばずプラズマ処理を行うことが可能となります。

plasma brush® PB3 Integration



プラズマブラッシュ PB3 Integrationは、生産プラントでの設置用に開発された完全システムです。制御はリモートコントロールまたは上位制御システムとの接続により行います。