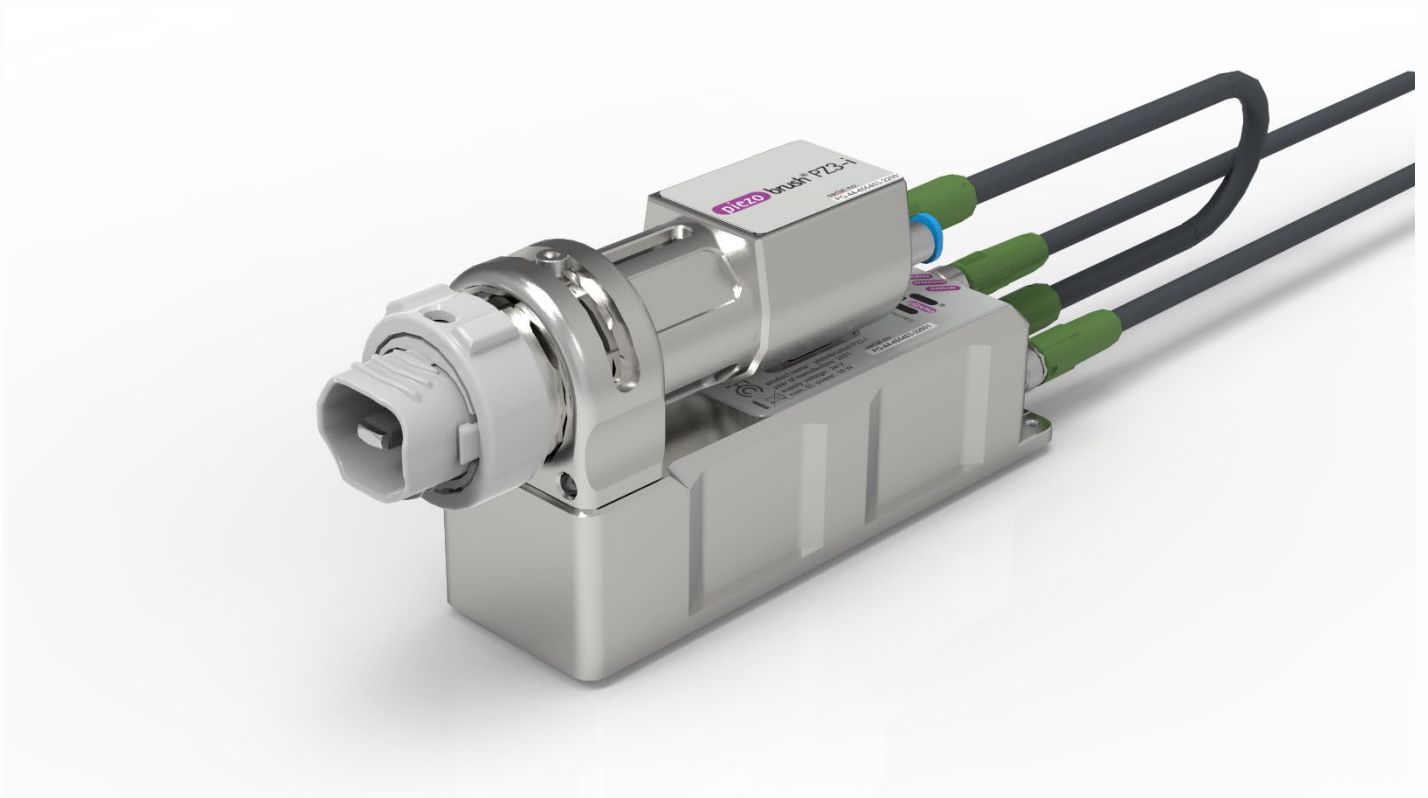


piezo brush[®] PZ3-i

使用说明书

PiezoBrush PZ3-i 集成单元



感谢您选择 **relyon plasma** 有限公司的品牌设备产品以及您对我们的信任。为提高设备的使用性，请仔细阅读此使用说明书。



重要提示!

装配、安装和调试运行之前请务必仔细阅读本说明书!

请务必遵循安全提示! 若未遵循安全提示，可能导致发生事故，并对人员和机器造成严重损害。
请对人员进行培训指导! 运营方/使用方应负责确保人员已完全理解设备操作和安全条例。

© 版权所有 **relyon plasma** 有限公司 2024。

保留所有权利。All rights reserved.

文本、图片和图表及其结构均受知识产权和其他法律保护。未经明确许可，禁止对本文档任何内容进行传输、复制、利用或传播。出现以上违反行为将追究法律赔偿责任。在获得专利授权、实用新型注册或外观设计注册的情况下，保留所有权利。

原版使用说明书译文

1	安全性	4
1.1	剩余危险	4
1.2	针对运营方的提示说明和责任.....	5
1.3	不许可的运行条件	6
1.4	排放	6
2	设备说明	6
2.1	符合规定的应用	6
2.2	供货范围	6
2.3	设备说明	8
2.4	连接电缆分配	10
3	技术数据	12
4	运输/存放	12
5	安装	13
5.1	打开包装	13
5.2	安装要求	13
5.3	组件定位	14
5.4	组件装配	15
5.5	连接气体供应	17
5.6	连接采用数字 I/O 通信的设备	18
5.7	连接一台/多台采用 CAN 总线通信的设备	19
5.8	调节模块载体	20
5.9	安装多台设备	22
6	关于应用等离子技术工序的特殊提示	23
6.1	一般说明	23
6.2	进行表面处理	24
6.3	表面处理采取的措施	24
7	操作	25
7.1	驱动器外壳上的 LED 指示灯	25
7.2	开关信号	25
7.3	错误确认	26
7.4	装入/取出切换模块	26
7.5	调试采用数字 I/O 通信的设备	27
7.6	错误模式切换	28
7.7	调试采用 CAN 总线通信的设备	30
7.8	CANopen 对象目录	30
7.9	使用“标准”切换模块进行作业	31
7.10	使用“近场”切换模块进行作业	31
7.11	采用其他切换模块作业	31
8	停用	32
9	维护	32
9.1	清洁	32
9.2	更换切换模块	32
10	故障排除	33
11	环境	34
11.1	弃置	34
12	合规/标准	34
12.1	CE	34
12.2	FCC	34
13	备件	35
14	可选附件	35

1 安全性

此设备制造符合相应的国家标准。然而，与任何技术产品相同，不正当或未符合规定地操作设备将导致危险。

除了应注意本使用说明书的说明之外，请另行遵守一般有效的安全规定。



小心 - 危险!

请注意并遵循本使用说明书的安全提示和要求，否则在操作设备时可能导致重伤甚至致死危险。

1.1 剩余危险

此设备制造符合最新技术水平。然而这不意味着不出现剩余风险。

请务必遵循以下安全提示：



小心 - 触电危险!

本设备符合防护等级 III。

- 请由专业人员进行电气线路安装

- 只能使用 PELV 电源，或将设备连接到 PELV 电路。
- 请由专业人员检查是否符合 DIN VDE 0100-410 标准的基本防护和故障防护要求

存在电压危险！如果线路存在明显损坏：

- 请勿运行此设备。
- 请由专业人员对损坏的部件进行维修或更换。

压电元件和待粘合基材出现火花导致的危险：

- 不得伸入等离子体放电区域。
- 应对导电基材进行接地处理或采取措施避免接触。
- 不得用易燃气体作为工艺气体。该设备只允许采用压缩空气或氮气运行。
- 易燃或对热敏感的材料可能会被点燃或损坏。如有必要，请事先检查等离子技术处理与材料是否兼容。切勿在无人看管的情况下处理易燃基材。



绊倒危险!

将连接电缆和气体管道铺设在合适的线缆桥架中。妥善铺设电缆，杜绝绊倒危险。



注意 - 气体排放!

运行设备时可能产生危害量的反应气体臭氧 (O₃) 和氮氧化物。

- 产生的臭氧浓度可能大于 0.2 mg/m³。
- 请注意，在使用此设备时，应遵循国家规定的工作防护措施。
- 只能在连接适用的抽气装置后，才能使用该设备。
- 设备运行过程中不得无人看管。
- 运行过程中不得将此设备对准他人。
- 为避免在抽气装置发生故障时产生危害量臭氧和氮氧化物，我们建议在工艺中监测抽气功率，只有在抽气装置处于运行状态时才允许产生等离子体。
- 由于臭氧的腐蚀作用，我们建议将适用的抽气装置设置在尽可能靠近喷嘴出口的位置，以避免其他设备/表面因接触臭氧而受到腐蚀/损坏



注意 - 设备损坏!

如果在没有气流的情况下运行，会导致等离子体发生器损坏。这将导致中断运行过程中必要的冷却介质输送。

- 监测气体流量，如果气体流量过低或中断，则立即停用设备

不得使用尖锐物体接触设备前端的压电元件。作业不当可能导致此组件损坏。

请避免等离子体发生器倾翻或遭受重击，否则可能导致电子部件或压电元件损坏。



注意! 设备适用于工业应用

由于存在传导和辐射干扰，与此设备组合使用时可能无法确保在其他应用情况中具有电磁兼容性。



小心 - 表面发热!

切换模块可能由于运行而发热。仅在冷却后才可接触此模块，使用切换模块进行作业时请注意不得损坏热敏表面。

等离子技术工序过程中，也可能由于工序参数而导致待处理工件发热。必要时，待工件冷却后才可接触此工件。

1.2 针对运营方的提示说明和责任

- 原则上应注意可能出现干扰辐射。
 - 经检测设备符合 EMC 电磁兼容性规定。
 - 运营方应检查并确保此设备与运行地点周围其他电气和电子设备的电磁兼容性。
- 务必确保：
 - 操作人员已阅读并理解此使用说明书。
 - 提示位于设备周围的人员可能导致的危险并要求其穿戴必要的防护装备。
 - 仅可由具备技能资质的专业人员执行检修作业。
- 对操作人员进行培训指导，并重点提示其遵循本使用说明书中的安全提示。

- 请确保设备处于功能正常的状态。
- 擅自对设备进行改型可能导致运行许可和保修服务失效。除非：对设备进行变更之前已经过制造商的明确同意。

1.3 不许可的运行条件

不得在以下条件中运行设备：

- 在具有爆炸危险的环境 (EX) 中使用。
- 粉尘沉积严重的环境。
- 湿度过高的环境（参见章节 0）。
- 安装高度高于海拔 2000 m。
- 振动强烈的环境。
- 户外区域

1.4 排放

等离子发生器可能产生以下排放：

- 臭氧 (O₃)
- 氮氧化物 (NO_x)

工艺介质	气体流量	排放/生产率
空气（压缩空气）	10 l/min	臭氧 < 0.1 g/h
空气（压缩空气）	10 l/min	NO ₂ < 5 mg/h
空气（压缩空气）	10 l/min	N ₂ O < 1 mg/h



提示！

建议采取预防措施，在等离子体出口附近安装抽气装置，且其输送量约为通过设备的总气体流量的 10 倍。

为避免在抽气装置发生故障时产生危害量臭氧，我们建议在工艺中监测抽气功率，只有在抽气装置处于运行状态时才允许产生等离子体。

2 设备说明

2.1 符合规定的应用

该设备是集成单元，用于产生“冷”放电，下文也称之为“等离子体”。它是为固定安装在机器上或安装在移动装置上而设计的，用于在工序步骤（如粘合或印刷）之前对各种材料表面进行预处理。同时也可使用等离子体的净化作用。

请仅将此设备用于规定的操作应用目的。若未遵循此规定，则可能导致无法享受全面的产品保修服务。

2.2 供货范围

PiezoBrushPZ3-i 集成单元 (1000 7000 01)

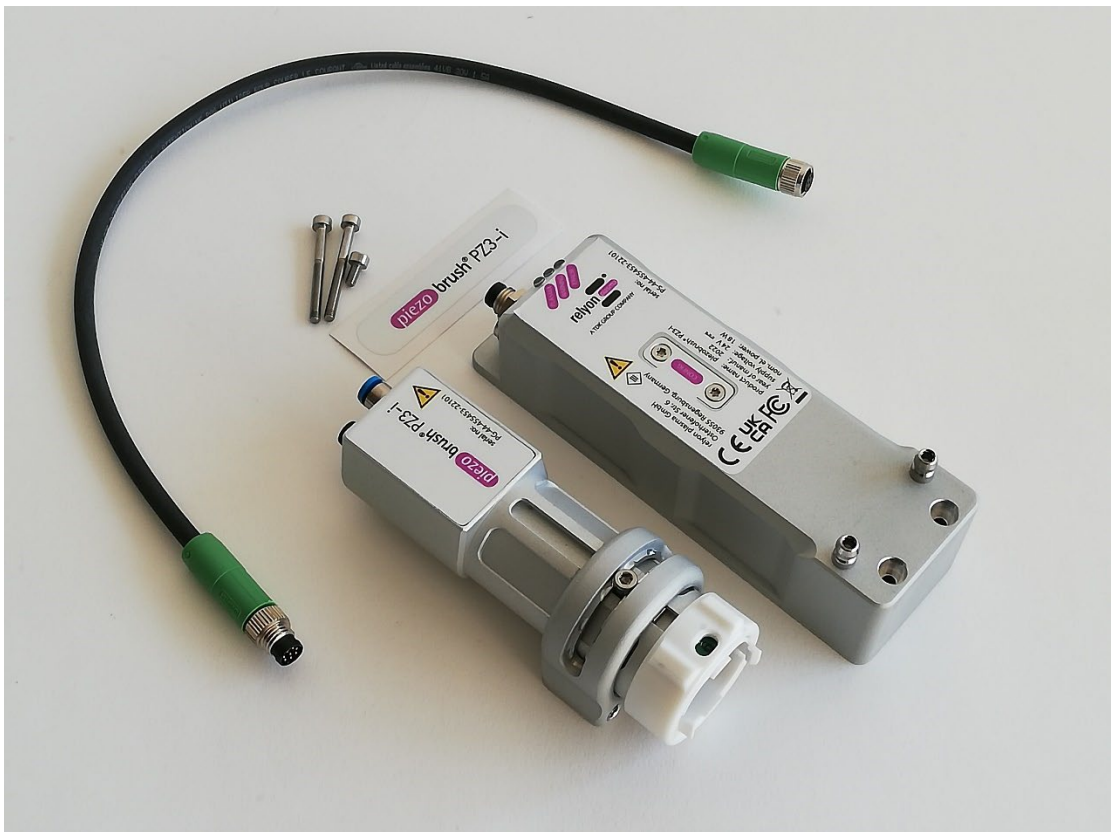
供货范围包括以下组件：

- 等离子体发生器/集成单元
（包括驱动单元和模块载体）

- 驱动单元与模块载体之间的连接电缆（长 0.3 m）
- 安装螺丝（2 颗 M3x30；1 颗 M3x6）
- 使用说明书

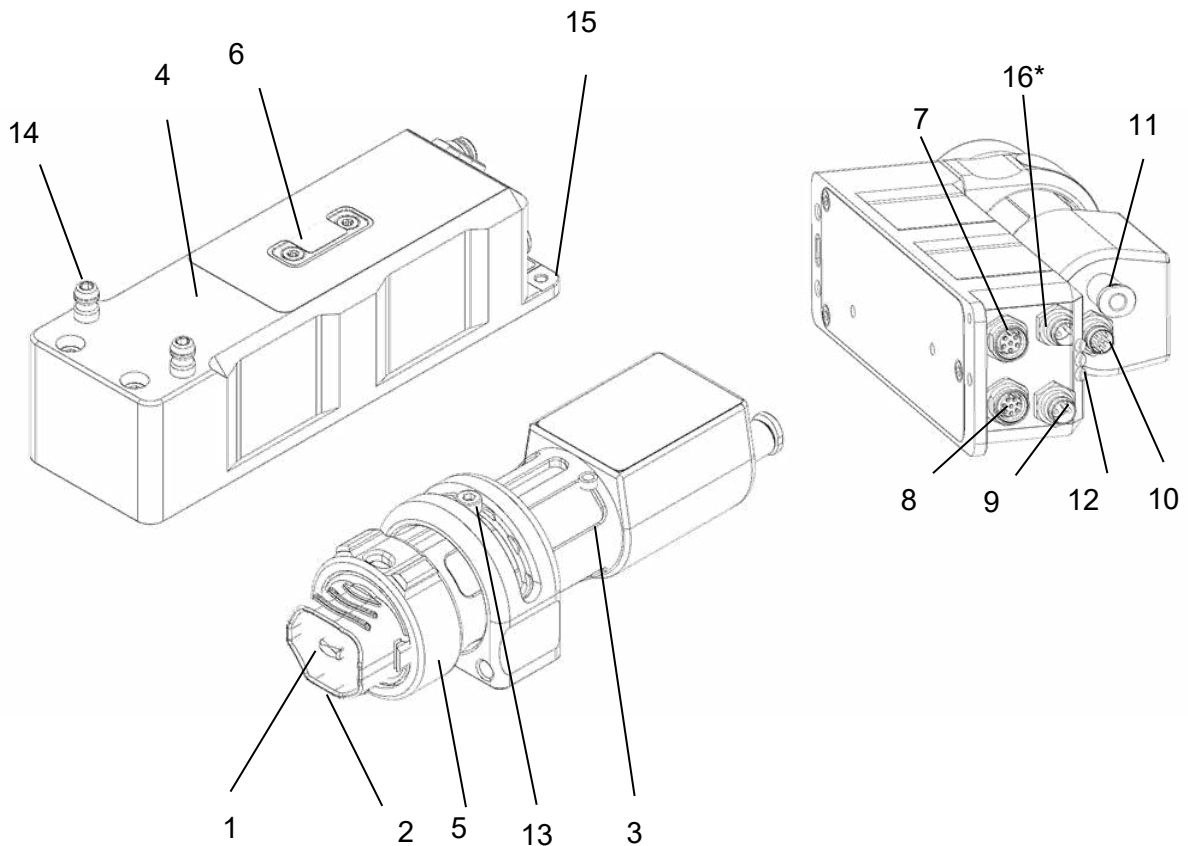
不包括：

- 电源适配器/电源
- 直流和通信连接电缆
- 切换模块

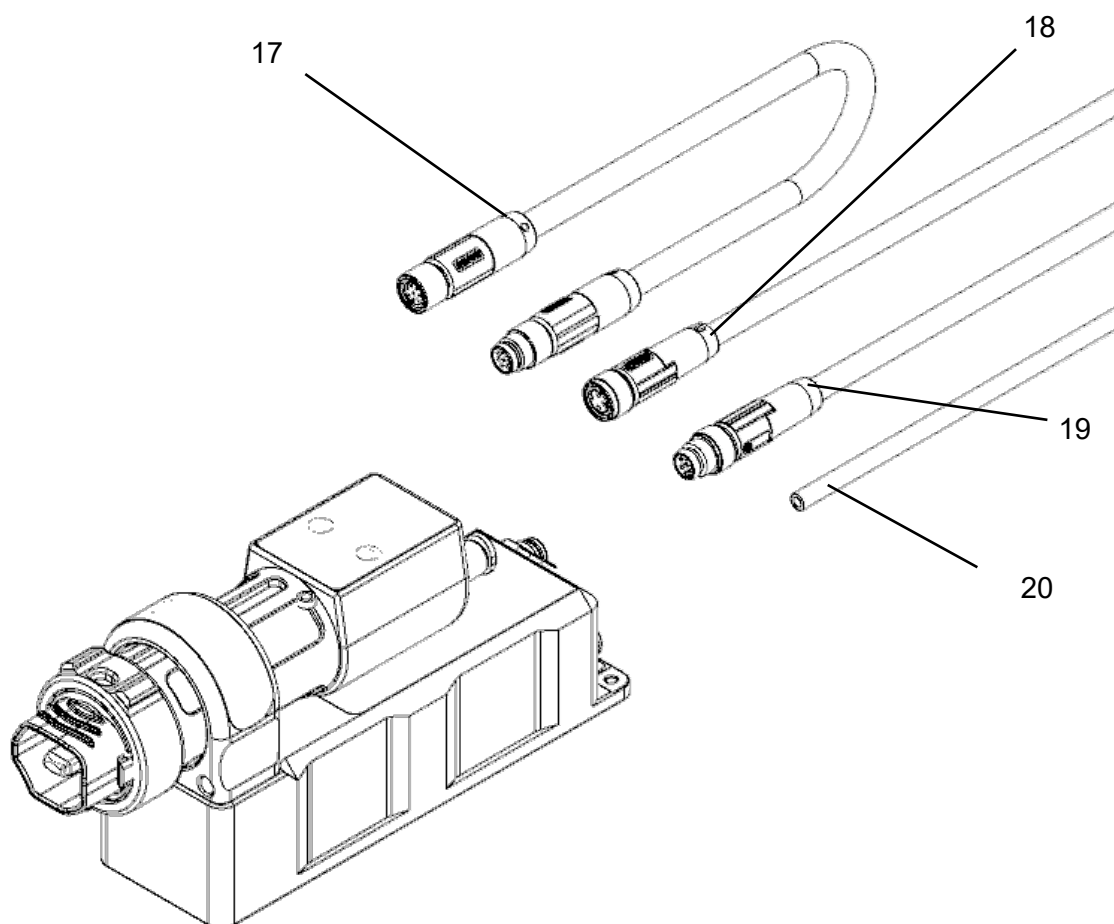


2.3 设备说明

以下图示说明并标出设备各个部件的名称。标出的部件名称应用于使用说明书的相应章节。



编号	部件名称
1	“标准”切换模块（图示中已装入设备；不随附）
2	压电元件（固定安装于切换模块中）
3	集成单元（模块载体）
4	集成单元（驱动器外壳）
5	锁定环
6	CONFIG（配置）罩盖
7	“数字 I/O” 接口
8	“模块输出” 接口
9	“直流输入” 接口
10	“模块输入” 接口
11	“气体输入” 接口
12	LED 状态指示灯（3 盏 LED 灯：等离子体/警告/错误）
13	模块载体调整螺丝
14	模块载体定位销
15	功能性接地连接 (M3)
16*	“CAN 输出” 接口（*仅适用于 1000 7000 <u>01</u> 及更高的设备版本）



编号	部件名称
17	模块连接电缆（8 针，长 0.3 m）
18	直流连接电缆（3 针，不随附）
19	通信连接电缆（6 针，不随附）
20	气体软管，外径 4 mm（不随附）



注意！

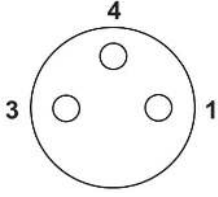
压电元件为振动部件，使用高频率进行机械振动。根据不同的结构型式，可能无法固定安装此部件。因此，该部件可以在一定范围内偏离切换模块的中心。此不表示故障或质量缺陷。

在某些情况下，也可能由于振动而产生明显的频率声。此情况为正常现象，不表示故障或质量缺陷。

2.4

连接电缆分配

直流连接电缆应按以下方式分配：

	#	颜色	信号
	1	棕色	24V DC (V+)
	3	蓝色	GND (V-)
	4	黑色	未分配

通信连接电缆应按以下方式分配：

	#	颜色	数字 IO 通信信号	CANopen 通信信号
	1	棕色	等离子体开启（输入 0 至 10 V 模拟，最高 24 V 耐压，每台设备最小 2.4 mA）	-未使用-
	2	白色	等离子体 OK（输出 0 V / 24 V，最大 20 mA）	-未使用-
	3	蓝色	错误（输出 0 V / 24 V，最大 20 mA）	-未使用-
	4	黑色	-未使用-	CAN 高电平
	5	灰色	GND	GND
	6	粉红色	-未使用-	CAN 低电平

连接电缆规格:

	直流连接电缆	通信连接电缆	模块连接电缆	CAN 连接电 缆
标准	M8 连接器 IEC 61076-2-104			
针数	3	6	8	6
头部形状	插座/ 母头	插头/ 公头	直型插头 与直型插 座	直型插头 与直型插 座
额定电压直流 [V]	60	30	30	30
额定电流 [A]	4	1.5	1.5	1.5
编码	A/标准	A/标准	A/标准	A/标准
电缆横截面	3x 0.25 mm ²	6x 0.14 mm ²	8x 0.14 mm ²	6x 0.14 mm ²
最大长度	30 m	30 m	1.0 m*	0.3 m*

*请注意，EMC 兼容性仅针对模块载体和驱动器外壳之间 0.3 m 的电缆长度进行了测量。取决于安装时的布线方式，超过此长度可能导致实际情况不符合测量结果。如有疑问，应由系统运营方在集成情况下自行实施测量。



小心 - 触电危险!

导线与电源适配器或系统控制器的连接只能由合格电工实施!

如果线路存在明显损坏:

- 请勿运行此设备。
- 请由专业人员对损坏的部件进行维修或更换。

电气数据			
• 电源电压	24 V DC		
• 功耗	最大 18 W		
• 版本	带气体接口的集成单元		
• 过电压类别	I 类 (DIN EN 60664-1 VDE 0110-1)		
尺寸			
• 重量	386 g 包括模块在内的全套设备, 不含连接电缆 (175 g 模块载体/ 211 g 驱动装置)		
• 尺寸	40 x 150 x 72 mm (WxHxD): 不含连接电缆/模块		
• 电缆长度	0.3 m		
标准应用参数 (以标准切换模块为例) *			
应用领域	精密清洗	粘合	印刷
• 等离子体温度*	< 50°C (5 mm 间距)		
• 处理间距*	2 - 10 mm		
• 处理宽度*	压缩空气 5 至 29 mm; 氮气 5 至 50 mm		
• 速度*	1-15 mm/s	10-150 mm/s	100-1500 mm/s
运行条件			
• 湿度	< 80% 相对湿度 (非冷凝)		
• 温度	10 - 40°C; 50 - 104°F		
• 脏污程度	2		
存放条件			
• 湿度	< 80% 相对湿度 (非冷凝)		
• 温度	0 - 60°C; 32 - 140°F		
气体接口			
• 气体类型	-压缩空气 (清洁, 不含油和润滑剂) -氮气 (技术用气体, 不含颗粒和油) -其他类型的气体只有在经过 relyon plasma 公司批准后方可使用。		
• 气体流量/预压	8 至 20 l/min; 最大 2 bar		
• 质量	压缩空气 1.4.1 (根据 ISO 8573.1 标准) 氮气 2.8 (N ₂) (根据 DIN EN ISO 14175:N1 标准)		
• 接口	软管外径 Ø 4 mm (快速接头)		

* 这些数值仅为粗略指导值。取决于基本材料、工艺参数、后续工艺和工艺要求, 实际参数可能会显著大于或小于给出的标准处理速度 (另见第 6 章)。由于等离子体温度较低, 为 50°C 以下, 较慢的处理速度不会构成问题。

4 运输/存放

- 请将设备存放在干燥处。干燥环境可避免设备的电气触点腐蚀生锈。
- 避免设备出现脏污和异物。
- 避免设备倾翻或遭受其他重击。

5 安装



注意 - 设备损坏!

为避免出现设备损坏，请务必遵循章节 7 中说明的操作提示。

5.1 打开包装

- 小心地打开包装。在此过程中，请遵循包装上的指示说明。
- 将设备和小部件一起从包装中取出。

5.2 安装要求

在安装设备之前，应满足以下几点：

- 设备应无损坏。

•

在调试之前，先将设备在安装地点放置至少一小时，使其适应环境，以补偿储存或运输过程可能导致的温度差异

- 提供符合以下要求的电源 (SELV/PELV)

- 输出电压：24V +/- 5%

- 输出纹波电压：<1%

- 功率：最小 15 W/最大 18 W (每台设备)

- 每台设备最大电流不得超过 750 mA。应通过适当的后备保险丝来确保这一点

- 提供适当的气体供应 (见要点 0)。安装上游减压器，确保永远不会有超过 2 bar 的压力施加到设备上。

- 提供适当的抽气装置 (见要点 1.4)。

- 提供适当的连接电缆 (见要点 2.4)

•

通过监测气体供应和抽气功率，确保只有在气体供应和抽气功率充足的情况下，设备才能开始活化等离子体。

- 在固定式安装或建筑安装的情况下，应按照相应国家/地区安全条例 (德国：VDE 0100) 的要求设置上游全极点断开装置，以便能够将设备与电源电压断开。此断开装置应位于设备附近，且应便于用户触及。此外，此开关应标明为设备断开装置。

•

该设备以热传导的方式散去废热，最有效的散热位置是设备背面。将设备安装在良好的导热材料 (如铝) 上，以达到理想散热效果

- 如果该设备与上级控制单元进行通信，则 CAN 总线连接的引脚分配应符合本使用说明书的规定 (见章节 7.7)。

定位设备时应注意以下几点：

- 压电元件中心间距至少为 40 mm。由于外壳宽度为 40 mm，设备并排布置时可以自动确保此最小间距。然而，如果采用其他排列方式，请确保模块出口相距至少 40 mm。如果设备定位方式使等离子体出口面对面，则取决于模块类型，可能需要增加最小间距。对此如有疑问，请联系我们。

- 在切换模块从模块载体前方突出的区域内，任何导电物体或其他已激活压电元件的距离都不得小于 40 mm。

- 尽量将抽气装置设置在靠近等离子体放电位置的地方。请注意，臭氧是一种腐蚀性气体，抽气气流也会腐蚀其流经的表面。对于抽气量，另请参见要点 1.4

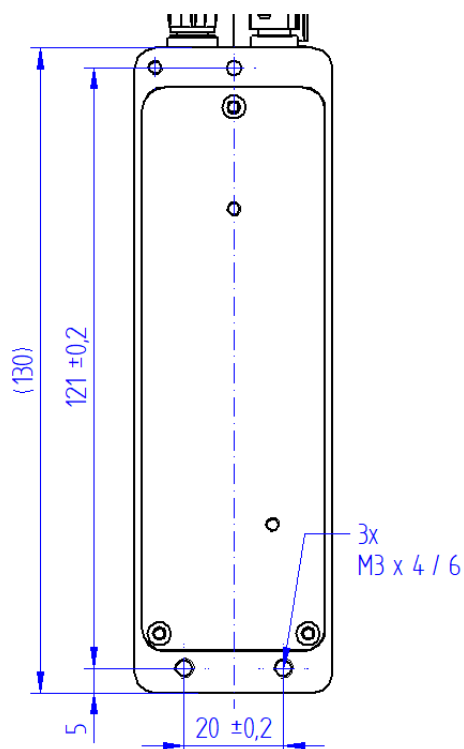
- 此设备通过金属外壳被动散热。若环境温度较高，应特别注意确保将设备安装在导热性能良好的支架上（如铝质）。

- 铺设电缆时，应确保其不受拉力，避免其经过任何锐利边缘，不构成绊倒危险，并且避免不必要的大幅移动。



- 定位设备时，应确保切换模块能够从模块载体中抽出以进行维护，或者，如 7.4 所述，使模块载体能够被取下。

- 如下图所示，需要三个 M4 螺纹孔（最小螺纹深度 4 mm）来装配设备。



5.4 组件装配

5.4.1 将模块载体直接定位在驱动器外壳上的装配方法

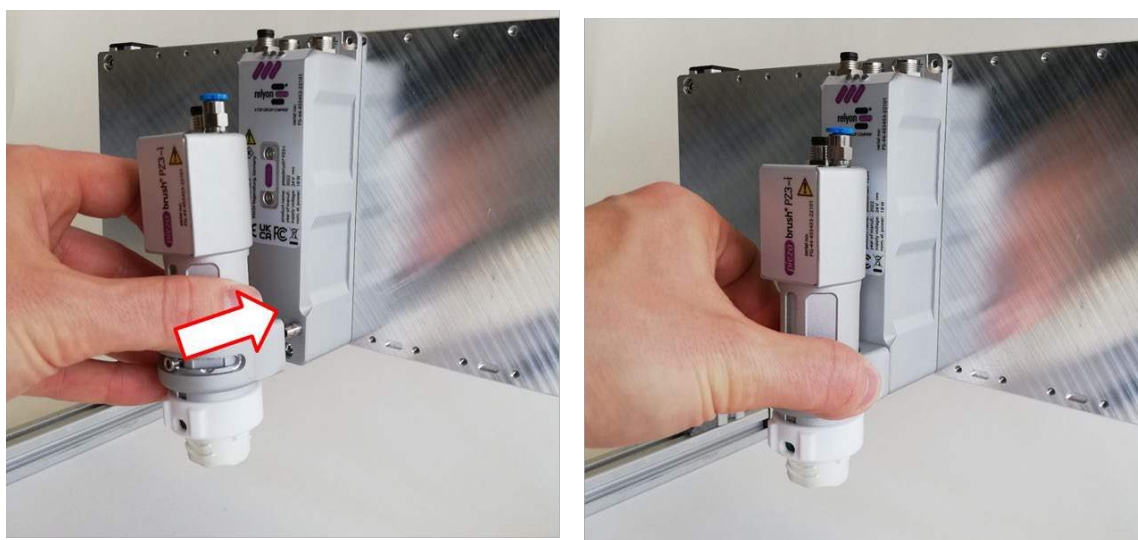
用随附的安装螺钉 (SW 2.5) 将驱动器外壳固定在安装表面。



将模块载体上的锁紧环向左转到“打开”位置（红色）。将所需切换模块插入模块载体。为此，如图所示，在不触及压电元件的前提下，从外侧抓住其前部区域。确保贴纸朝上，将切换模块插入模块载体中。确保将切换模块插入如图所示的深度。将模块载体上的锁紧环向右转到“关闭”位置（绿色）。



如图所示，抓住模块载体，将其置于驱动器外壳上，从前方推到两个定位销上，然后将其完全压入驱动器外壳。



5.4.2 驱动器外壳和模块载体单独定位的安装方式

按照 5.4.1 所述，安装驱动器外壳。

从驱动器外壳正面取出两个定位销（内六角 SW2.5）

根据钻孔图准备一个安装孔，用于模块的安装。

将两个定位销拧入安装孔。

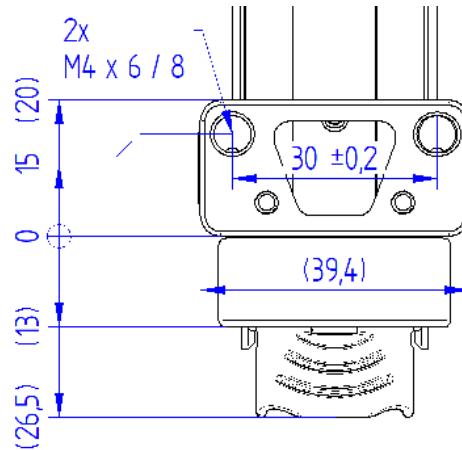
按照 5.4.1 所述，将模块装入模块载体。

将模块载体放在定位销上，并将其压入到底。

请注意，EMC 兼容性仅针对模块载体和驱动器外壳之间 0.3 m 的电缆长度进行了测量。取决于安装时的布线方式，超过此长度可能导致实际情况不符合测量结果。如有疑问，应由系统运营方在集成情况下自行实施测量。

对于这两种安装方式，可以拧紧模块载体固定环底部的两颗螺柱，以禁用模块载体的免工具拆卸功能。

如果由于安装情况，在不拆除模块载体的情况下也能顺利接触到切换模块，则建议采用这种方法。



CN

5.5 连接气体供应

连接合适的气体软管，外径 $\varnothing 4$ mm。

将其充分压入插接式螺纹接头，使其固定。在为软管加压之前，应检查其是否紧密配合。

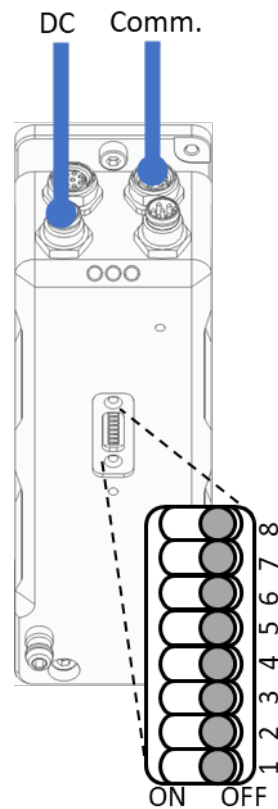
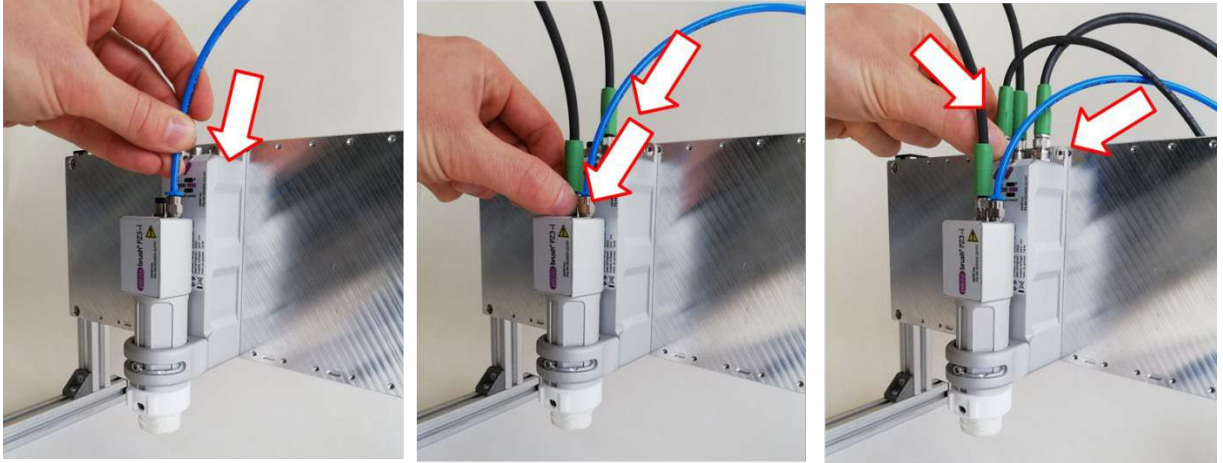
5.6 连接采用数字 I/O 通信的设备

连接模块和驱动器外壳之间的连接电缆。然后，用手拧紧所有接合螺母。

将通信连接电缆连接到驱动器外壳。

将直流连接电缆连接到驱动器外壳。

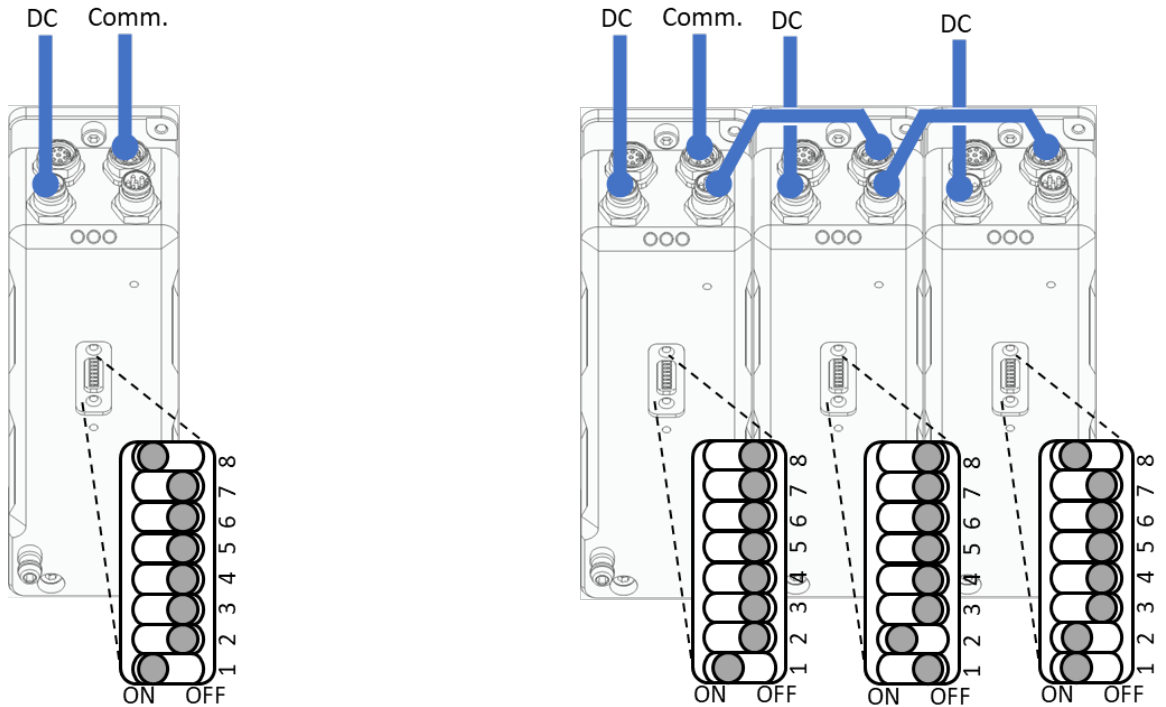
将电位均衡器连接到接地电位。



采用数字 I/O 通信的单个设备示意图。在配置端口所需的设置在交付状态下已经设置好了，不需要为这种操作模式进行调整。为清楚起见，在此没有示出可拆卸的模块载体、模块连接电缆和气体管道。

5.7 连接一台/多台采用 CAN 总线通信的设备

- 连接模块和驱动器外壳之间的连接电缆。然后，用手拧紧所有接合螺母。
- 在“配置”端口使用 DIP 开关 1-6 为每台设备设置唯一地址（见章节 7.7）
- 通过将 DIP 开关 8 设置为“ON”值，将链中的最后一台设备作为终端电阻
- 将第一台设备连接到通信连接电缆。
- 对于所有其他设备，均可采用选配的“CAN 连接电缆”直接从 CAN 输出连接到下一个“数字 I/O”输入（以“菊花链” (Daisy Chain) 形式）。
- 直流连接电缆应单独连接到每台设备。



采用 CANopen 通信的单台设备示意图（左）和一排三台采用 CANopen 通信的设备示意图（右），以及每台设备在配置端口上的必要设置。为了清楚起见，在此没有示出可拆卸的模块载体、模块连接电缆和气体管道。

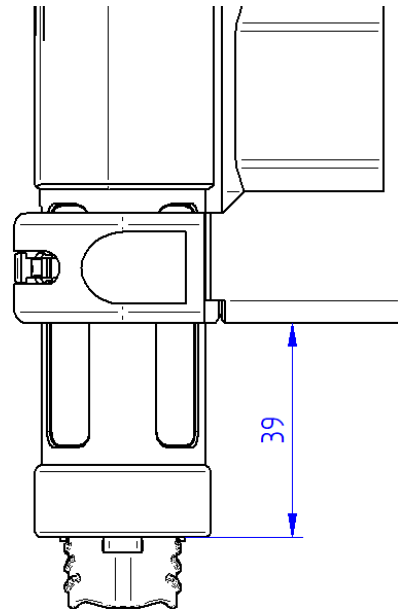
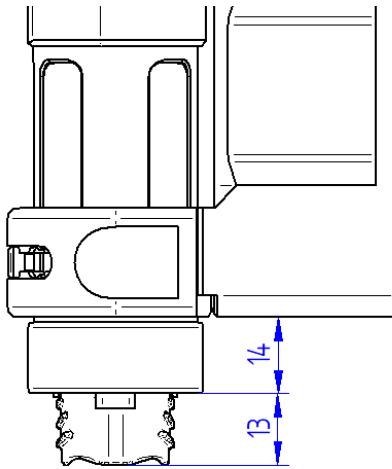
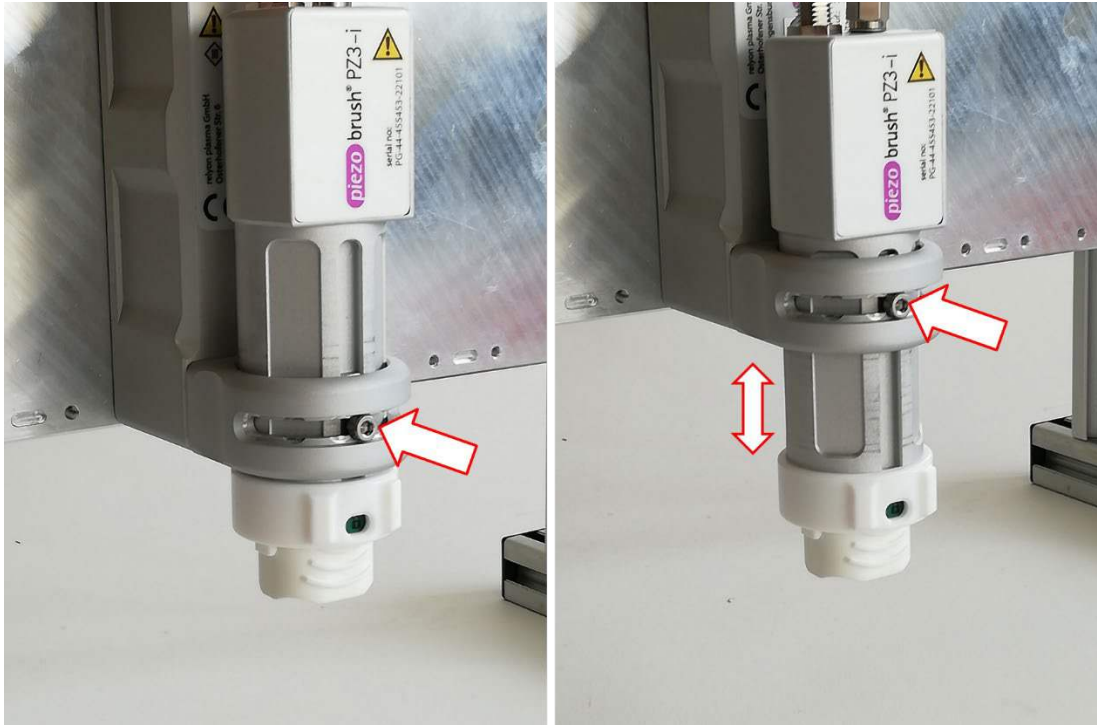
5.8

调节模块载体

• 调节高度

模块载体的高度可以通过调节螺丝来调节。

将其松开，将模块载体移到所需高度。在此位置拧紧螺丝。请注意，不同类型的切换模块从模块载体突出的距离有所不同。插图以“标准”模块为例。



- **调节角度（仅在使用“标准”模块时需要考虑）**

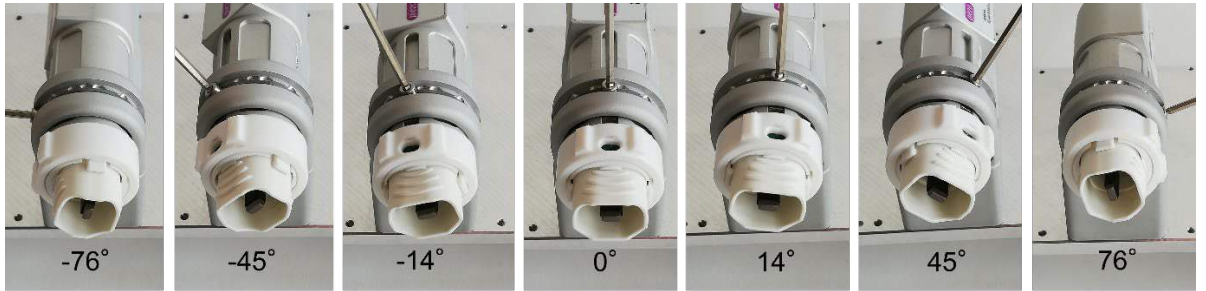
在竖轴上，模块载体可以相对于驱动器外壳旋转。

取决于结构型式，压电元件的横截面并非中心对称。放电形状决定了使活化效果尽可能均匀的最佳角度。

取决于待处理基材相对于设备的运动方向，在对均匀性要求较高的情况下，可能需要对安装角度进行相应优化。

为此，请将调整螺丝松开，使螺丝头能够在缺口的凹槽处移动。

预装角度为 -76° 、 -45° 、 -14° 、 0° 、 $+14^\circ$ 、 $+45^\circ$ 和 $+76^\circ$ 。



要获得最佳均匀性和最大处理宽度，请选择 45° 的角度。

要获得最大处理强度和最佳均匀性，请选择 14° / 76° 的角度（取决于运行方向）。

- **贴上密封贴纸**

为防止意外调节，可以用随附的密封贴纸覆盖调整螺丝。更换模块时，无需工具且无需改变模块载体的位置，即可连接与模块载体的接口。



5.9

安装多台设备

安装多台设备时，务必遵守切换模块部分的最小间距规定。如果不遵守间距，则各切换模块的放电会相互干扰，影响处理结果，甚至导致设备损坏。如果多台设备并排安装，则设备本身的宽度即可保证最小间距。

以下是并排安装方案，以及各模块在后部偏移一半长度的并排安装方案示例。



6 关于应用等离子技术工序的特殊提示

6.1 一般说明

使用大气常压等离子技术处理表面具有各种优势。例如可提高表面能，有利于提高表面润湿性。表面润湿性的提高是获得最佳压印效果、涂层均匀、喷漆均匀或提高粘合剂的材料粘合强度的首要前提也是最重要的步骤。与接触面紧密贴合对于材料的使用寿命和粘合强度起着决定性作用。

在许多工业处理工序中使用常压等离子技术可提高生产性能，并且可节省溶剂或化学底漆。

我们已成功在以下应用领域中推广使用等离子技术产品：

- 金属、玻璃和塑料精密清洗
- 表面活化和表面功能化，从而优化表面润湿性
- 基于等离子技术的胶合工序
- 基于等离子技术的粘合工序
- 压缩和密封
- 通过等离子体还原金属表面
- 纺织物的非化学性漂白
- 提高质量和保质期的食品处理
- 多组件注塑

可在大气常压下高效加工几乎所有技术材料类别：

- 金属和金属合金
- 塑料和复合材料
- 玻璃、陶瓷、无机复合材料和天然石材
- 真皮革和人造皮革
- 天然纤维、木材和纸张

由于等离子技术处理仅为整个工序链的一部分，因此也应了解超出此范围的影响因素，用于达到最佳处理效果。

常见影响因素为：

- 等离子技术工序：与基材的距离、速度、功率设置、气体类型（压缩空气/氮气）、气体流量、切换模块设计
- 基材/工件：材料成分、脏污、导电性、导热性、湿度
- 工件处理：等离子技术工序之前和之后出现脏污、完成等离子技术工序后开始下一个工序之前的时间

如需了解更多关于应用的说明以及出版文档，请浏览网址：www.relyon-plasma.com。

6.2 进行表面处理

根据不同的基材类型和状态，等离子技术工序之前进行预清洁有利于优化整体效果。

处理效果取决于作业间距、处理时间、工艺气体、移动的速度和均匀性以及待处理的材料。

6.3 表面处理采取的措施

为提高处理效果，完成等离子技术处理后应尽可能在短时间内涂抹均匀，并避免接触已处理表面或造成脏污。

不建议在完成等离子技术处理后清洁表面。

根据不同的等离子技术工序类型和时间可能导致工件发热，因此在进行下一个工序步骤之前应静置冷却工件，用于避免热能对处理效果造成不利影响（例如在特定粘合工序中）。



小心 - 表面发热！

等离子技术工序过程中，可能由于工序参数而导致待处理工件发热。必要时，待工件冷却后才可接触此工件。

7 操作

7.1 驱动器外壳上的 LED 指示灯

如果由于错误状态而出现“错误”信号，可以通过驱动器外壳上的 LED 指示灯，使用以下错误代码来界定错误原因：

	设备未通电
	设备就绪
	设备已通电，未检测到模块
	等离子技术工序正在运行
	警告：等离子技术工序正在运行，等离子危险
	警告：等离子技术工序正在运行，温度危险
	错误：等离子
	错误：温度
	设备就绪；CANopen 总线处于“运行”状态

图例：

关

常亮

闪烁（次数）

7.2 开关信号

• 等离子体开启

模拟输入，用于启动等离子体生成。

功率可以通过信号电压控制在 3 V 和 10 V 之间，如旁边的表格所示。

所需功率的电压值应在等离子体产生过程中持续存在。

电压	功率
0 V	等离子体关闭
3 V	30 %
4 V	40 %
...	...
10 V	100%
大于 10 V（最高 24 V）	100%



注意

只有在 24 V 电压接通之后至少 100 ms 后再施加“等离子体开启”信号，才能正确解读该信号。

在等离子体信号停用之后至少 5 s 内，仍应保持设备的 24 V 电源接通。

确保只有在气体供应和抽气功率充足的情况下，才激活等离子体开启信号。我们建议气体上升时间为 1 秒，气体下降时间至少为 3 秒。

“等离子体开启”信号的最短周期时间为 500 ms。若周期时间较短，则无法可靠生成等离子体。发出开关信号之后，压电变压器的起振行为会造成等离子体生成有所延迟。

• 等离子体正常

输出，反馈等离子体状态。

在允许的运行状态下，该输出端输出 24 V 电压。

在关机状态或发生错误时，电压为 0。

最大负载能力 20 mA。



注意

等离子体正常信号仅检查切换模块是否在允许的运行参数范围内运行，以及是否正在发生等离子体放电。它不会检查活化功率是否施加到了基材上，或者整个工序是否“正常”。

• 错误

输出，反馈错误状态。

在发生错误的情况下，该输出端输出 24 V 电压。

在允许的运行状态下，输出 0 V。

最大负载能力 20 mA。

7.3 错误确认

即使在停用“等离子体开启”信号之后，将继续维持错误状态。纠正错误后，只能通过断开直流连接电缆上的 24 V 电压供应来复位。

要重新启动等离子体生成，应再次接通开关信号“等离子体开启”。

7.4 装入/取出切换模块

切换模块提供了不同颜色的贴纸，以便区分。不得去除这些贴纸。



小心 - 触电危险!

更换模块时，确保电源断开。取出切换模块时，不要用手触摸设备内部。



小心 - 表面发热!

一些切换模块可能由于运行而发热。仅在冷却后才可接触此模块，使用切换模块进行作业时请注意不得损坏热敏表面。

安装切换模块时，请将模块从包装中取出，只能用手从外部握住喷嘴出口区域，同时不得接触压电元件（图 1）。

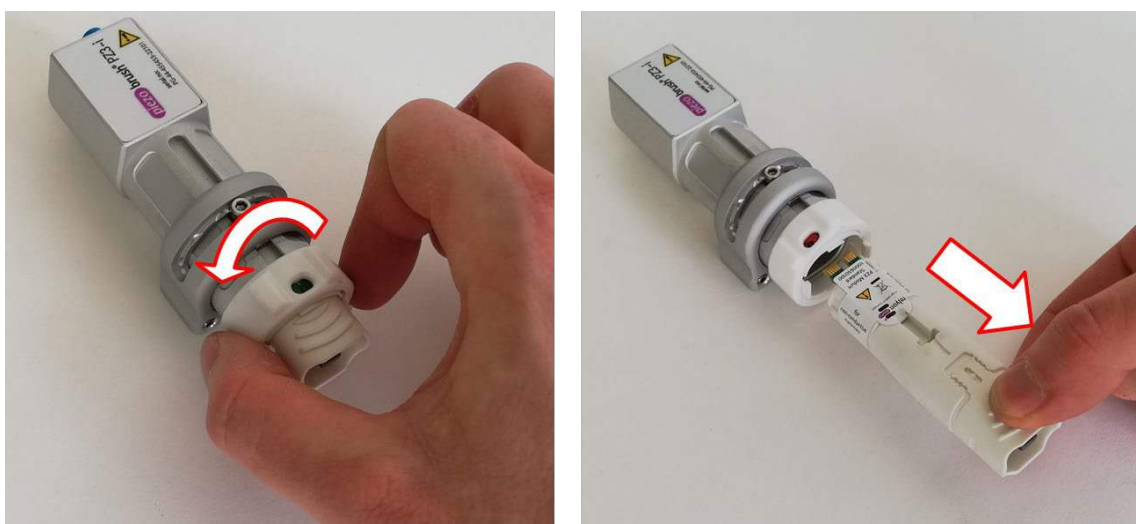
请注意，切换模块的接触电路板必须与模块载体的贴纸处于同一侧，否则无法装入。

将模块载体上的锁紧环向左转到“打开”位置（红色）。将所需切换模块插入模块载体。为此，如图所示，在不触及压电元件的前提下，从外侧抓住其前部区域。确保贴纸朝上，将切换模块插入模块载体中。确保将切换模块插入如图所示的深度。将模块载体上的锁紧环向右转到“关闭”位置（绿色）。



取出切换模块时，请先等待直至其冷却为止。根据不同类型的切换模块，运行过程中可能导致模块明显出现发热。

将模块载体上的锁紧环向左转到“打开”位置（红色）。将切换模块向下抽出模块载体。为此，如图所示，在不触及压电元件的前提下，从外侧抓住其前部区域。



如果由于安装情况，在安装时无法向下取出切换模块，则应在不使用工具的情况下，将模块载体与模块一起取下。为避免损坏模块电缆，我们建议在取下模块载体之前将其拔掉。将模块载体向前抽出驱动单元，然后按上述方法取出切换模块。模块载体也可以无需工具装回驱动器外壳。



注意 - 设备损坏！

未安装切换模块时不得接触设备内部，设备开孔仅用于指定的切换模块，不得将任何物体伸入设备开孔中。

如上所述仅握住切换模块的前侧区域，避免与接触电路板和压电元件发生接触。

小心地装入切换模块，取出时也必须小心操作。

7.5 调试采用数字 I/O 通信的设备

- 请确保已在设备内安装切换模块。
- 请遵守有关导电物体的说明（图 5 至 8）。
- 务必确保作业区域得到充分抽气。
- 务必确保对模块载体有气体供应。
- 务必确保存在 24 V 电源电压。
- 在“等离子体开启”开关输入端上施加所需电压。



在生成等离子体的过程中不得伸入作业区域。否则可能干扰等离子放电，并刺激皮肤或导致轻微疼痛感。



注意 - 设备损坏！

如果在没有气体供应的情况下运行，会导致设备损坏。
这将导致中断运行过程中必要的冷却介质输送。

监测流向模块载体的气流，如果气体供应中断，则应立即中断产生等离子体。
我们建议在此过程中监测抽气功率，只有在气体供应充足时才允许产生等离子体。

如果导电物体靠近设备前三分之一处，距离小于 40 mm，则可能导致设备损坏。
除非：使用指定的切换模块（例如“近场”模块）时，基材位于切换模块之前。

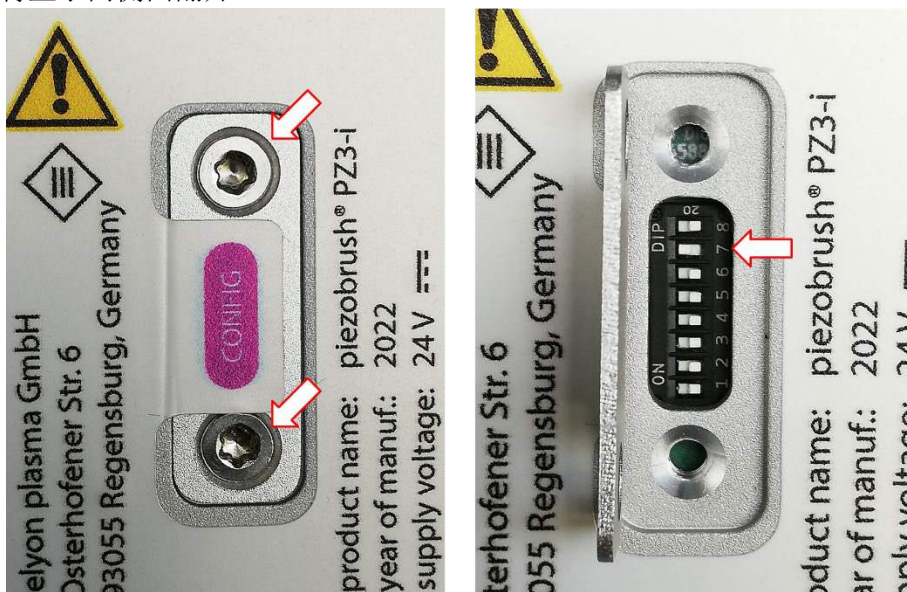


提示！

在某些情况下，该设备产生的电场会损坏敏感的电子元件。确保您的应用组件不受等离子体技术工序的影响。

7.6 错误模式切换

通过驱动单元上的 DIP 开关切换错误模式。如需切换，卸下两颗螺钉（TX8 扳手）。然后将盖子向侧面翻开。



通过第 7 号开关切换错误模式。

- “故障”模式：开关在“OFF”/右侧位置（交付状态）
检测到错误时，设备立即进入错误状态，并停止等离子体生成
- “警告”模式：开关在“ON”/左侧位置
检测到错误时，设备最初仅进入警告模式（黄色 LED 等），但继续生成等离子体。
只有在超过设备允许的参数范围时，才会达到错误状态，以保护设备

所有其他开关在当前版本的设备中均无任何功能，应留在“OFF”/右侧位置。

i

注意 - 设备损坏！

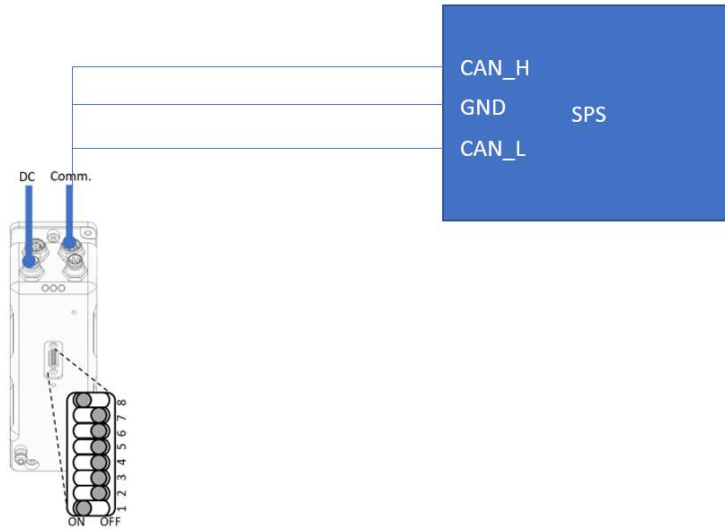
出厂时，错误模式的默认设置为“故障”。由此设备会停止运行，从而保护切换模块，不会损伤压电元件。此外，这也表明等离子体放电不适用于所处理的材料，且不会达到令人满意的表面活化效果。

但是，有些材料（例如复合材料或液体）无法通过“故障”设置进行处理。但是，视所使用的材料或工序参数而定，切换到“警告”错误模式可能会导致切换模块损坏。

只有在电源断开的情况下才能切换错误模式！

7.7 调试采用 CAN 总线通信的设备

- 请确保已在设备内安装切换模块。
- 请遵守有关导电物体的说明（图 5 至 8）。
- 务必确保作业区域得到充分抽气。
- 务必确保对模块载体有气体供应。
- 确保每台设备上均设置了唯一的 CANopen 地址。通过 DIP 开关以二进制体系设置地址。可行的地址列表参见 EDS 文件的文档（见章节 7.8）。
- 确保连接到总线的最后一台设备上有总线终端。（见章节 5.7）
- 确保所有设备均已连接到 CAN 总线上。（见章节 5.7）
- 确保每台设备都有 24 V 电源电压。
- 借助 EDS 文件在您的 PLC 中设置 PZ3-i 设备（见章节 7.8）。
- 给所连接设备发送“等离子体开启”信号。



7.8 CANopen 对象目录

CANopen 对象目录可以通过我们的网站在线获取。您也可以在此获取地址设置和 EDS 文件。

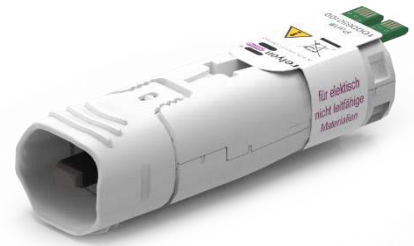
您可以通过下载区获取相关数据，网址如下：
www.relyon-plasma.com/piezobrush-pz3-i/

7.9 使用“标准”切换模块进行作业

此切换模块可全面应用于非导电性的塑料、陶瓷、玻璃、天然纤维、皮革、纺织品等基材/材料。使用“标准”切换模块时，应保持大约 2-10 mm 的作业间距。

此喷嘴不能可靠处理例如金属或导电聚合物等可导电的基材。

处理导电基材/材料时，作业间距过小可能导致火花放电。出现此情况时，设备在大约 0.5 秒之后停止生成等离子体。

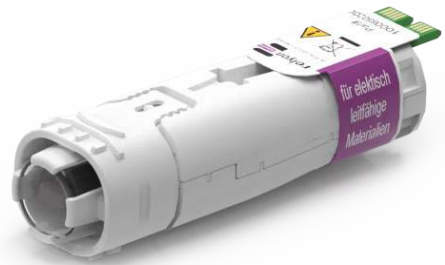


7.10 使用“近场”切换模块进行作业

此“近场”切换模块专门研发用于处理导电基材/材料，例如金属或导电聚合物。碳纤维增强塑料 (CFRP) 等特定导电材料也应当使用此切换模块进行处理。

设备前侧的许可作业间距范围内存在导电基材时，设备仅具备活化表面的功能。此作业间距范围大约为 0.5-2.0 mm。若间距超出此范围，则取决于材料类型和基材形式，可能无法生成等离子体。

若选择的间距过大，则设备在 5 秒之后自动停止生成等离子体。



小心 - 表面发热!

切换模块可能由于运行而发热。仅在冷却后才可接触此模块，使用切换模块进行作业时请注意不得损坏热敏表面。

7.11 采用其他切换模块作业

请参考这些模块所附的相应使用说明书。

8 停用

- 在“等离子体开启”开关输入端施加 0 V 的电压
- 为减少不必要的耗电，建议在长时间中断的情况下停用 24 V 电源

9 维护

9.1 清洁

- 仅清洁设备外部。
- 确保设备已断开电源连接。
- 仅使用水浸湿毛巾清洁设备。不得使用溶剂来清洁设备！
- 不得清洁压电元件。

9.2 更换切换模块

根据不同的应用情况切换模块可能出现磨损，此时应更换切换模块，用于确保获得相同的活化效果。请根据要点 7.4 的说明进行更换。

系统可用性通过“平均故障时间”(MTTF)来描述，并与具体切换模块相关联。

由于集成情况和工序各不相同，该值只能视为在实验室条件下确定的近似指导值。鉴于该设备的工作原理，工序中的某些反馈效应会出现在设备上，从而对切换模块的负荷产生影响。



注意 - 系统可用性！

为了尽可能缩短系统停机时间，我们建议保持一定数量的切换模块库存。

“标准”模块的 MTTF 为 3,000 个运行小时；“近场”模块的 MTTF 为 2,000 个运行小时。

关于其他模块的数值，请参考相应模块的数据表或说明书。

可直接向 **relyon plasma** 有限公司订购替换模块。为了优化我们的切换模块，我们会对寄送的切换模块进行分析。请与我们联系并寄送回故障或替换下的旧切换模块，便于我们进行分析。



注意 - 设备损坏！

不得使用尖锐物体接触设备前端的压电元件。作业不当可能导致此组件损坏。

故障/错误	原因	排除
设备无法启动或等离子体在运行过程中消失	电源故障。	检查电源。
	电源保险丝跳闸。	检查电源保险丝。
	连接电缆的插头连接不良	检查所有的插头连接是否妥当，接合螺母是否用手拧紧了。
	存在内部错误。	关闭设备电源。重新接通。
压电元件断裂。应更换切换模块。	请取出故障模块并装入新的模块。	
在运行过程中，设备无法启动或等离子体在运行过程中消失，并且在“错误”引脚上有 24 V 电平。	设备检测到错误，处于错误状态。	检查设备本身的 LED 指示灯状态，并遵循以下要点操作。
运行过程中等离子体熄灭，设备显示 LED 错误代码“等离子体错误”（参见章节 7.1）	设备未找到许可的运行频率。	压电元件断裂。请取出故障模块并装入新的模块。如要点 7.2 所述，将错误复位。
	例如使用“标准”切换模块处理导电基材时出现放电火花	请使用适用于此基材的模块，例如“近场”模块。如要点 7.2 所述，将错误复位。
	“近场”切换模块作业间距范围内无导电基材	缩短与基材之间的间距或使用适用于此基材的模块，例如“标准”模块。如要点 7.2 所述，将错误复位。
同上，设备指示灯显示 LED 错误代码：“风扇错误”（参见章节 7.1）	风扇出现故障。	请联系客户服务人员。
同上，设备指示灯显示 LED 错误代码：“温度错误”（参见章节 7.1）	设备内部的高温超出许可范围。	请静置等待设备冷却。检查进气口和喷嘴出口在处理过程中是否被遮挡。如要点 7.2 所述，将错误复位。
同上，设备指示灯显示 LED 错误代码：“未检测到模块”（参见章节 7.1）	切换模块未装入或未被检测到。	检查是否装入了切换模块，以及其是否完全装入到设备底部。必要时取出切换模块并重新装入。必要时安装新的切换模块。

故障/错误	原因	排除
CAN 通信错误 (CAN 确认错误)	未分配 CAN 地址	在配置端口设置唯一的、不为“0”的地址（见要点 5.7 和 7.7）
两个设备响应同一个控制命令	CAN 地址重复分配	在配置端口设置唯一的、不为“0”的地址（见要点 5.7 和 7.7）
CAN 通信错误 (CAN 位填充错误)	终端电阻未激活	将最后一台设备的配置端口的 PIN8 设置为“ON”（见要点 5.7 和 7.7）
CAN 通信错误 (CAN 位错误和/或 CAN 确认错误)	激活了多个终端电阻	仅将最后一台设备的配置端口的 PIN8 设置为“ON”（见要点 5.7 和 7.7）
	CANhigh 和 CANlow 信号颠倒	注意要点 2.4 所述的接口分配。

若采取以上措施后仍无法排除故障，请联系 **relyon plasma** 有限公司。

11 环境

11.1 弃置



请注意环境保护。

使用过的电气和电子设备不得作为生活垃圾处置。

- 设备包含可回收利用的价值原料部件。因此请将此设备移交给相应的回收公司。

请将故障或替换下的切换模块寄送回 **relyon plasma** 有限公司进行分析。寄送前请提前与我们联系。

12 合规/标准

可在我们网站的下载区获得符合性声明。

12.1 CE



我们具备 CE 符合性声明。

该标识位于设备铭牌上。

12.2 FCC



我们具备 FCC 符合性声明。

此设备符合 FCC 规定“第 15 部分”和“第 18 部分”。

13 备件

货号	名称
1000650100	“标准”切换模块（损耗件）
1000650200	“近场”切换模块（损耗件）
1000650300	“多种气体”切换模块（损耗件）
1000650400	“针”切换模块（损耗件）
1000650500	“近场针”切换模块（损耗件）

14 可选附件

货号	名称
1000700100	PZ3-i 连接电缆
1000659100	PZ3-i 连接电缆 CAN（M8，6 针，0.2 m）

relyon plasma 有限公司
A TDK Group Company

Osterhofener Straße 6
93055 雷根斯堡 (Regensburg)
德国

电话: +49-941-60098-0

传真: +49-941-60098-100

电子邮件: info-relyon@tdk.com

<https://www.relyon-plasma.com>



您知道我们的其他产品吗？

piezo brush® PZ3



PiezoBrush PZ3 为紧凑型手持式等离子设备，适合实验室、预开发和小批量装配用途。该设备采用压电直接放电（Piezoelectric Direct Discharge, PDD®）技术，最大功耗为 18 W，可产生温度低于 50°C 的冷等离子体。

plasma brush® PB3



PlasmaBrush PB3 为高性能等离子系统，用于要求高效处理的快速工序。PlasmaBrush PB3 在汽车制造行业、包装和印刷领域具有广泛应用。

plasma tool



PlasmaTool 为高性能手持式等离子设备，设计用于对工件进行等离子技术处理，由于其尺寸或灵活性无法进行机械加工。因此可在任意地点进行等离子技术处理。

plasma brush® PB3 Integrator



PlasmaBrush PB3 Integration 是为在生产设施中固定使用而开发的全套系统。可通过遥控装置或连接到上级控制系统来进行控制。

CN