

plasma[®]brush

Betriebsanleitung

- Gasversorgungspaket
- Not-Aus Schalter



Wir freuen uns, dass Sie sich für ein hochwertiges Produkt der Firma **relyon plasma** GmbH entschieden haben und danken Ihnen für das entgegengebrachte Vertrauen.
Um das Produkt optimal nutzen zu können, lesen Sie bitte die Betriebsanleitung sorgfältig durch.



Wichtiger Hinweis!

Lesen Sie diese Anleitung unbedingt vor Montage, Installation und Inbetriebnahme gründlich durch!

Beachten Sie unbedingt die Sicherheitshinweise! Nichtbeachten der Sicherheitshinweise kann zu Unfällen führen und schwere Verletzungen von Mensch und Maschine verursachen.

Inbetriebnahme und Betrieb des Produktes darf nur von qualifizierten und unterwiesenen Fachkräften vorgenommen werden!

Unterweisen Sie das Personal! Der Betreiber/Benutzer ist dafür verantwortlich, dass das Personal die Bedienung des Gerätes und die Sicherheitsbestimmungen vollständig verstanden hat.

© Copyright **Relyon Plasma** GmbH 2018.
Alle Rechte vorbehalten. All rights reserved.

Texte, Bilder und Grafiken sowie deren Anordnung unterliegen dem Schutz des Urheberrechts und anderer Schutzgesetze. Weitergabe sowie Vervielfältigung dieses Dokuments, Verwertung und Mitteilung seines Inhalts sind verboten, soweit nicht ausdrücklich gestattet. Zuwiderhandlungen verpflichten zu Schadenersatz. Alle Rechte für den Fall der Patent-, Gebrauchsmuster- oder Geschmacksmustereintragung vorbehalten.

Originalbetriebsanleitung

1	Sicherheit	4
1.1	Restgefährdungen.....	4
1.2	Hinweise und Pflichten für den Betreiber.....	4
1.3	Bestimmungsgemäßer Betrieb	4
1.4	Unzulässige Betriebsbedingungen	5
2	Systembeschreibung.....	6
2.1	Funktion	6
2.2	Systemübersicht.....	6
	2.2.1 Beschreibung der Komponenten	6
	2.2.2 Lieferumfang.....	7
3	Transport/Lagern	8
4	Auspacken und Installation	8
4.1	Auspacken	8
4.2	Installationsvoraussetzungen.....	8
4.3	Installation	9
	4.3.1 Installation Gasversorgungspaket (1000603700).....	9
	4.3.2 Installation Not-Aus Schalter für PS2000 (1000603600).....	10
5	Betrieb	12
5.1	Kennlinie der vorjustierten Drossel	12
6	Umwelt.....	13
6.1	Entsorgung.....	13

1 Sicherheit

Das System ist nach den entsprechenden internationalen Normen zusammengestellt. Wie bei jedem technischen Produkt können jedoch von dem System bei unsachgemäßer oder nicht bestimmungsgemäßer Benutzung Gefahren ausgehen.

Das Arbeiten mit dem System kann gefährlich sein und zu schweren - unter Umständen auch tödlichen - Verletzungen führen. Schützen Sie daher sich selbst und andere.

Beachten Sie neben den Hinweisen in dieser Betriebsanleitung die allgemeingültigen Sicherheitsvorschriften.



Vorsicht - Gefahr!

Bitte beachten und befolgen Sie die Sicherheitshinweise und Aufforderungen in dieser Betriebsanleitung, da bei Nichtbeachtung schwere- unter Umständen tödliche- Verletzungen im Umgang mit dem System resultieren können.

1.1 Restgefährdungen

Dieses System ist nach dem aktuellen Stand der Technik hergestellt. Trotzdem lassen sich Restrisiken nie ausschließen.

Beachten Sie unbedingt die folgenden Sicherheitshinweise:



Stolpergefahr!

Verlegen Sie die Anschlussleitungen in passenden Kabeltrassen. Verlegen Sie das Kabel so, dass keine Stolpergefahr besteht.

1.2 Hinweise und Pflichten für den Betreiber

- Stellen Sie sicher, dass:
 - das Bedienpersonal diese Betriebsanleitung gelesen und verstanden hat.
 - In der Nähe des Geräts befindliche Personen ebenfalls auf Gefahren hingewiesen und mit den nötigen Schutzmitteln ausgerüstet werden.
 - Instandhaltungsarbeiten nur von qualifiziertem Fachpersonal durchgeführt werden.
- Unterweisen Sie das Bedienpersonal insbesondere über die Sicherheitshinweise in dieser Betriebsanleitung.
- Halten Sie die Anlage stets in einem funktionstüchtigen Zustand.
- Modifikationen am Gerät führen zum Erlöschen der Betriebserlaubnis und der Garantie. Ausnahme: Die Änderungen sind ausdrücklich vom Hersteller erlaubt.

1.3 Bestimmungsgemäßer Betrieb

Das System ist ausschließlich für den Betrieb mit der PS2000 Hochspannungsquelle und einem Plasmaerzeuger der Fa. **relyon plasma** GmbH vorgesehen.

Zusammen mit einem geeigneten Plasmaerzeuger ist das Gerät ausschließlich für die Plasmabehandlung von Materialoberflächen (Metallen, Textilien, Glas, Kunststoffen) zur Aktivierung, Reinigung, Beschichtung oder Rückstands Entfernung bei Atmosphärendruck bestimmt.

Das System darf unter keinen Umständen von ungeschultem Personal bedient werden.

1.4 Unzulässige Betriebsbedingungen

Der Betrieb des Systems ist unter den folgenden Bedingungen unzulässig:

- Einsatz in explosionsgefährdeten Bereichen (EX).
- bei starken Staubablagerungen.
- bei zu hoher Luftfeuchtigkeit (>80 % rel.).
- bei Temperaturen außerhalb 0 – 40 °C bzw. 32 – 104 °F.
- bei starken Vibrationen.



Hinweis!

Bitte beachten Sie zusätzlich die Hinweise der Betriebsanleitungen aller zusätzlichen Komponenten die an das System angeschlossen werden.

2 Systembeschreibung

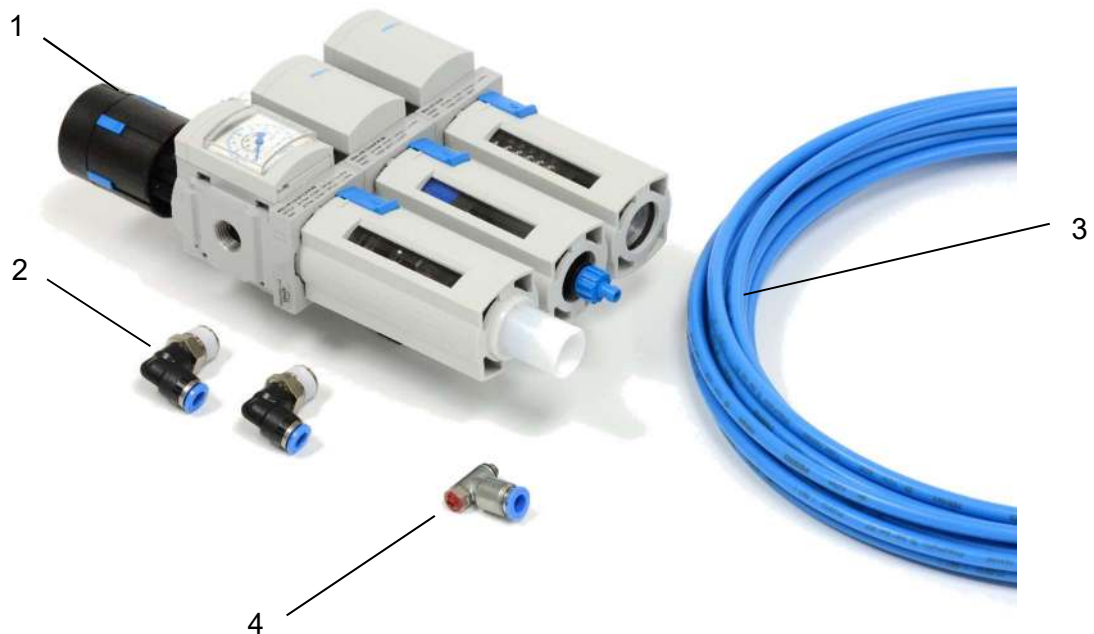
2.1 Funktion

Die Komponenten des Gasversorgungspakets sind die Grundelemente der Gasaufbereitung für den Betrieb eines PlasmaBrush PB3.

Die Komponenten des Not-Aus-Schalters dienen dazu, einen einfachen Sicherheitskreis für die Stromquelle PS2000 zu konfigurieren.

2.2 Systemübersicht

2.2.1 Beschreibung der Komponenten



Gasversorgungspaket (Artikel Nr. 1000603700)

Nr.	Komponente
1	Wartungseinheit MSB4
2	L-Steckverschraubung
3	Kunststoffschlauch PEN, Ø6x1 mm, Länge 15 m
4	PB3 Drossel, vorjustiert

Die Wartungseinheit besteht aus folgenden Komponenten

- manuelles Filterregelventil mit Manometer, $p_{zul} = 1,5$ bis 14 bar, Filterfeinheit 5 μm
- Fein- und Feinstfilter, Filterfeinheit 0,01 μm
- Aktivkohlefilter



Not-Aus-Schalter für PS2000 (Artikel Nr. 1000603600)

Nr.	Komponente
1	Not-Halt / Not-Aus-Schalter
2	Verbindungskabel, Länge: 5 m
3	Rundsteckverbinder zum Anschluss an PS2000
4	Kabelverschraubung
5	Kontermutter für Kabelverschraubung

2.2.2 Lieferumfang

Gasversorgungspaket (Artikel Nr. 1000603700)

Der Lieferumfang umfasst die folgenden Komponenten:

- Wartungseinheit MSB
- L-Steckverschraubung (2 Stück)
- Kunststoffschlauch PEN, Ø6x1 mm, Länge 15 m
- PB3 Drossel, vorjustiert
- Betriebsanleitung

Not-Aus-Schalter für PS2000 (Artikel Nr. 1000603600)

Der Lieferumfang umfasst die folgenden Komponenten:

- Not-Halt / Not-Aus Schalter
- Verbindungskabel, Länge 5 m
- Rundsteckverbinder
- Kabelverschraubung mit Kontermutter
- Betriebsanleitung

3 Transport/Lagern

- Schützen Sie das System vor Verschmutzung und Fremdkörpern.

4 Auspacken und Installation

4.1 Auspacken

- Öffnen Sie vorsichtig die Verpackung.
- Nehmen Sie die Komponenten aus der Verpackung.

4.2 Installationsvoraussetzungen

Bevor Sie das Gerät installieren, müssen die folgenden Punkte erfüllt sein:

- Die Komponenten müssen unbeschädigt sein.
- Die Verdrahtung des Systems darf nur von einer ausgebildeten Elektrofachkraft durchgeführt werden.
- Beachten Sie alle Installationsvoraussetzungen und Sicherheitshinweise der zusätzlich angeschlossenen Komponenten/Geräte.
- Es muss eine werksseitige Gasversorgung vorliegen (z.B. zentrales Druckluftsystem oder Gasflasche). Bitte entnehmen Sie die Qualitätsanforderungen der Gasarten den Betriebsanleitungen der jeweils angeschlossenen Geräte



Not-Aus-Kreis

Der Not-Aus-Kreis darf nur von einer ausgebildeten Elektrofachkraft verdrahtet und in Betrieb genommen werden.

4.3 Installation

4.3.1 Installation Gasversorgungspaket (1000603700)

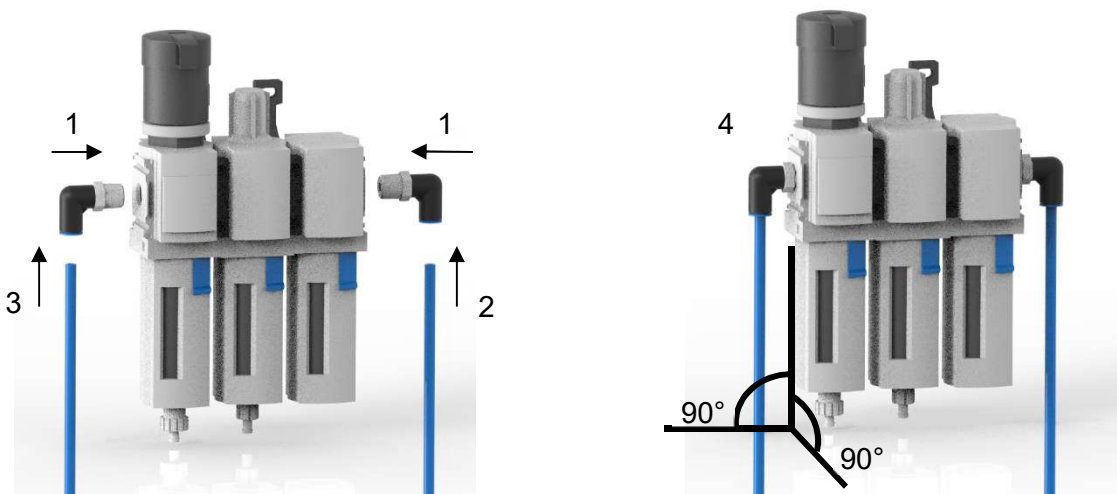
Zur Installation des Systems führen Sie die folgenden Punkte in der angegebenen Reihenfolge durch:



Druckluftleitungen

Achtung! Stellen Sie sicher, dass das System drucklos ist, bevor Sie mit der Installation starten.

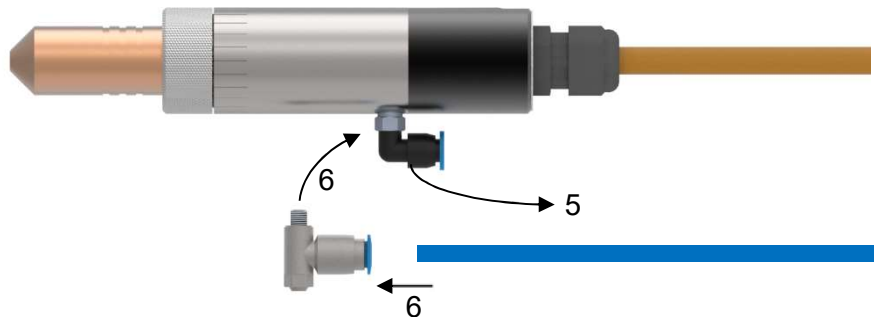
1. Schrauben die die beiden L-Steckverschraubungen in die Wartungseinheit.
2. Kürzen Sie den mitgelieferten Schlauch auf die gewünschte Länge und stecken Sie den Schlauch zum Plasmaerzeuger in die rechte Steckverschraubung ein. Es wird eine Schlauchlänge von ≤ 10 m empfohlen.
3. Stecken Sie den Schlauch von der Gasversorgung in die linke Steckverschraubung ein.
4. Montieren Sie die Wartungseinheit in einer aufrechten/vertikalen Position.



Lage Wartungseinheit

Die Wartungseinheit ist immer in aufrechter/vertikaler Lage zu betreiben, ansonsten können Störungen auftreten.

5. Schrauben Sie die werksseitig montierte Steckverschraubung vom Plasmaerzeuger ab.
6. Schrauben Sie die vorjustierte Drossel in den Plasmaerzeuger und stecken Sie den Schlauch an. Die Drossel ist im vorjustierten Zustand mit Sicherungslack versehen.



Durch Änderung der Stellschraube entspricht das Druck/Flussverhältnis nicht mehr der Kennlinie unter Punkt 5.1.

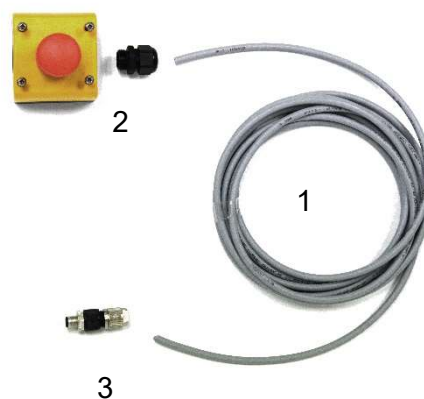
7. Prüfen Sie alle Verbindungen auf festen Sitz und Dichtigkeit, bevor das System mit Druck beaufschlagt wird.

✓ Das System ist installiert.

4.3.2 Installation Not-Aus Schalter für PS2000 (1000603600)

Zur Installation des Systems führen Sie die folgenden Punkte in der angegebenen Reihenfolge durch:

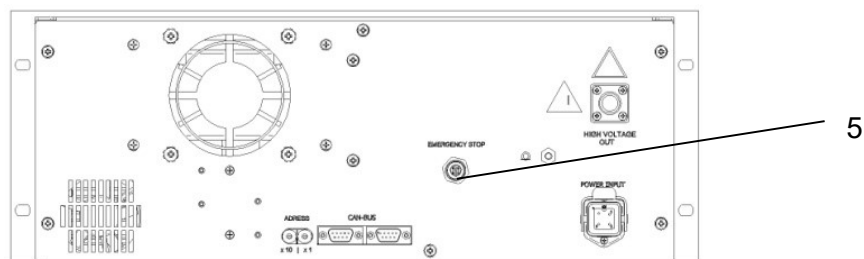
1. Kürzen Sie gegebenenfalls das Kabel auf die für Sie benötigte Länge und Konfektionieren Sie die Kabelenden fachgerecht für die Verdrahtung.
2. Setzen Sie die Kabelverschraubung in den Not-Aus-Schalter ein, Verdrahten Sie das Kabel gemäß beiliegendem Verdrahtungsplan und sichern Sie das Kabel gegen Zug durch Festdrehen der Kabelverschraubung.



- Schließen Sie den Rundsteckverbinder gemäß Verdrahtungsplan an das andere Kabelende an. Der mitgelieferte Rundsteckverbinder besteht aus vier Einzelteilen die in der dargestellten Weise zusammengesteckt/-schraubt werden müssen.

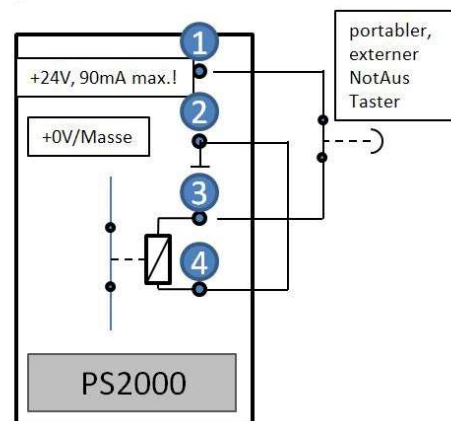


- Prüfen Sie den Not-Aus-Schalter vor dem ersten Betrieb auf Funktionsfähigkeit.
- Schließen Sie den Not-Aus-Schalter an der dafür vorgesehenen Buchse auf der Rückseite der Stromquelle PS2000 an.



Darstellung der Anschlussbelegung und des Anschlussprinzips des Not-Aus-Schalters:

- PIN 1: +24V output**
- PIN 2: 0V/GND output**
- PIN 3: +24V input (+/- 10%)**
- PIN 4: 0V input**



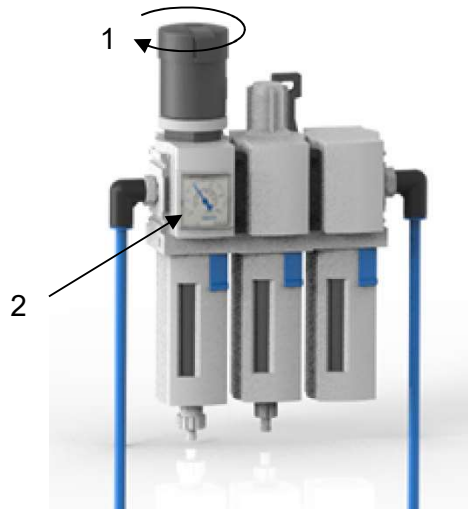
Not-Aus-Kreis

Der Not-Aus-Kreis darf nur von einer ausgebildeten Elektrofachkraft verdrahtet und in Betrieb genommen werden.

- ✓ Das System ist installiert.

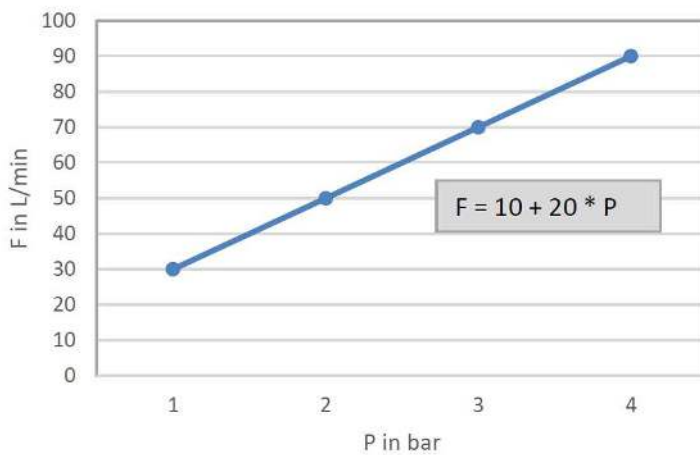
5 Betrieb

5.1 Kennlinie der vorjustierten Drossel



1. Stellen Sie den Gasdruck durch Drehen am Druckminderer der Wartungseinheit ein.
2. Lesen Sie den eingestellten Wert an der Anzeige ab.
3. Aus folgender Kennlinie ergibt sich der entsprechende Fluss. Bitte entnehmen Sie die zulässigen Betriebsparameter den Betriebsanleitungen der angeschlossenen Geräte.

Kennlinie für Druckluft (T=25°C)



Druckluft Kennlinie bei Raumtemperatur (1m Schlauchanschluss mit $D_i=4\text{mm}$)

Druck	Gasfluss
1 bar	30 l/min
2 bar	50 l/min
3 bar	70 l/min
4 bar	90 l/min



Gültigkeitsbereich Kennlinie

Die Kennlinie ist nur gültig wenn die Drossel nicht verstellt wird und die Schlauchlänge ($D_i=4\text{mm}$) 1m beträgt. Bei 5m Schlauchlänge muss der Druck um 10% erhöht werden. Bei 10m Schlauchlänge muss der Druck um 20% erhöht werden.

6 Umwelt

6.1 Entsorgung



Denken Sie an den Schutz der Umwelt.

Gebrauchte Elektro- und Elektronikgeräte dürfen nicht zum Hausabfall gegeben werden.

- Das Gerät enthält wertvolle Rohstoffe, die wieder verwendet werden können. Geben Sie das Gerät deshalb an einer entsprechenden Annahmestelle ab.

Relyon Plasma GmbH

Osterhofener Straße 6
93055 Regensburg
Deutschland

Telefon: +49-941-60098-0

Fax: +49-941-60098-100

E-Mail: info-relyon@tdk.com

www.relyon-plasma.com