

plasma[®]brush

Betriebsanleitung Plasmaerzeuger PG31



Wir freuen uns, dass Sie sich für ein hochwertiges Markengerät der Firma **Relyon Plasma** GmbH entschieden haben und danken Ihnen für das entgegengebrachte Vertrauen.

Um das Gerät optimal nutzen zu können, lesen Sie bitte die Betriebsanleitung sorgfältig durch.



Wichtiger Hinweis!

Lesen Sie diese Anleitung unbedingt vor Montage, Installation und Inbetriebnahme gründlich durch!

Beachten Sie unbedingt die Sicherheitshinweise! Nichtbeachten der Sicherheitshinweise kann zu Unfällen führen und schwere Verletzungen von Mensch und Maschine verursachen.

Inbetriebnahme und Betrieb des Plasmaerzeugers darf nur von qualifizierten und unterwiesenen Fachkräften vorgenommen werden!

Unterweisen Sie das Personal! Der Betreiber/Benutzer ist dafür verantwortlich, dass das Personal die Bedienung des Gerätes und die Sicherheitsbestimmungen vollständig verstanden hat.

© Copyright **Relyon Plasma** GmbH 2018.

Alle Rechte vorbehalten. All rights reserved.

Texte, Bilder und Grafiken sowie deren Anordnung unterliegen dem Schutz des Urheberrechts und anderer Schutzgesetze. Weitergabe sowie Vervielfältigung dieses Dokuments, Verwertung und Mitteilung seines Inhalts sind verboten, soweit nicht ausdrücklich gestattet. Zuwiderhandlungen verpflichten zu Schadenersatz. Alle Rechte für den Fall der Patent-, Gebrauchsmuster- oder Geschmacksmustereintragung vorbehalten.

Originalbetriebs
anleitung

1	Sicherheit	4
1.1	Restgefährdungen.....	4
1.2	Hinweise und Pflichten für den Betreiber.....	5
1.3	Bestimmungsgemäßer Betrieb	6
1.4	Unzulässige Betriebsbedingungen	6
1.5	Emissionen.....	6
2	Gerätebeschreibung	7
2.1	Geräteübersicht.....	7
2.1.1	Gerät.....	7
2.1.2	Anschlüsse.....	7
2.1.3	Ersatzteile	8
2.2	Lieferumfang	8
3	Technische Daten	9
3.1	Technische Daten	9
3.2	Zulässige Betriebsparameter	10
4	Transport/Lagern	11
5	Installation.....	11
5.1	Gerät	11
6	Besondere Hinweise zum Einsatz des Plasmaprozesses.....	12
6.1	Allgemeine Beschreibung	12
6.2	Hinweise auf den korrekten Umgang mit zu behandelnden Substraten.....	13
6.3	Oberflächenbehandlung durchführen	13
6.4	Maßnahmen nach der Oberflächenbehandlung	13
7	Bedienung	14
7.1	Gerät einschalten	14
7.2	Gerät ausschalten	14
8	Außerbetriebnahme	15
9	Wartung.....	15
9.1	Reinigung	15
9.2	Elektrode und Düse wechseln	16
10	Behebung von Störungen	17
10.1	Übersicht Störungen / Fehler	17
10.2	Kundendienst	17
11	Umwelt.....	18
11.1	Entsorgung.....	18
12	Konformität / Normen	18
12.1	CE	18
12.2	Produktnormen.....	18
13	Ersatzteile.....	19

1 Sicherheit

Der Plasmaerzeuger ist nach den entsprechenden internationalen Normen gebaut. Wie bei jedem technischen Produkt können jedoch von der Anlage bei unsachgemäßer oder nicht bestimmungsgemäßer Benutzung Gefahren ausgehen.

Das Arbeiten mit dem Plasmaerzeuger kann gefährlich sein und zu schweren - unter Umständen auch tödlichen - Verletzungen führen. Schützen Sie daher sich selbst und andere.

Beachten Sie neben den Hinweisen in dieser Betriebsanleitung die allgemeingültigen Sicherheitsvorschriften.



Vorsicht - Gefahr!

Bitte beachten und befolgen Sie die Sicherheitshinweise und Aufforderungen in dieser Betriebsanleitung, da bei Nichtbeachtung schwere- unter Umständen tödliche- Verletzungen im Umgang mit dem Gerät resultieren können.

1.1 Restgefährdungen

Dieses Gerät ist nach dem aktuellen Stand der Technik hergestellt. Trotzdem lassen sich Restrisiken nie ausschließen.

Beachten Sie unbedingt die folgenden Sicherheitshinweise:



Vorsicht – elektrische Spannung!

- Gefahr durch Hochspannung
 - Richten Sie niemals den Plasmastrahl auf Menschen oder Tiere.
 - Berühren Sie niemals bei Betrieb die Plasmadüse oder den Plasmastrahl.
 - Berühren Sie niemals das zu behandelnde Werkstück oder dessen Halterung während der Plasmaerzeugung.
 - Stellen Sie sicher, dass kein Dritter das zu behandelnde Werkstück oder dessen Halterung berührt.
 - Wenn elektrisch leitfähige Materialien das zu behandelnde Werkstück berühren, müssen diese geerdet sein.

- Gefahr durch 230 V.
 - Nehmen Sie das Gerät nicht in Betrieb wenn am elektrischen Anschluss, am Netzkabel oder am Gerät Beschädigungen zu erkennen sind. Lassen Sie die beschädigten Teile von einer Fachkraft reparieren oder tauschen Sie diese aus.
 - Schließen Sie das Gerät nur an eine Schutzkontaktsteckdose an.
 - Stellen Sie sicher, dass die elektrischen Daten auf dem Typenschild den Daten Ihrer Stromversorgung entsprechen.



Vorsicht – Gesundheitsgefahr!

Das Gerät arbeitet mit einer hohen Frequenz (~ 40 bis 65 kHz am Plasmaerzeuger).

- Zur Vorsicht sollen Personen mit einem Herzschrittmacher oder mit Hörgeräten folgendes beachten:
 - Halten Sie den Plasmaerzeuger nicht in die Nähe des Herzschrittmachers oder Hörgerätes.
 - Lassen Sie sich vor Arbeiten in der Nähe der Anlage von einem Arzt beraten.
- Es ist möglich, dass im Bereich eines Krankenhauses o.ä. durch den Betrieb der Anlage elektromedizinische, informationstechnische oder andere Geräte (EKG, PC, ...) in ihrer Funktion beeinträchtigt werden.
 - Stellen Sie sicher, dass vor Inbetriebnahme des Gerätes der Betreiber solcher Geräte oder Anlagen über diese Möglichkeit informiert wird.



Vorsicht – heiße Oberfläche!

Am Gehäuse des Plasmaerzeugers entstehen Temperaturen bis zu 200 °C.

- Tragen Sie beim Berühren des Geräts Schutzhandschuhe.
- Warten Sie, bis das Gerät abgekühlt ist.



Vorsicht – Stickoxide und Ozon (O₃)!

Am Gerät können Stickoxide und Ozonmengen entstehen, die oberhalb der derzeit gültigen Grenzwerte liegen.

- Stellen Sie sicher, dass der Arbeitsbereich gut belüftet ist.
- Installieren Sie eine Absaugung.



Stolpergefahr!

Verlegen Sie die Kabel und die Gasleitungen so, dass keine Stolpergefahr besteht.



Vorsicht – Lärm!

Bei dem Gebrauch des Plasmaerzeugers entstehen je nach Verwendung Geräuschemissionen, die auf Dauer das Gehör schädigen können.

- Tragen Sie im Dauereinsatz einen ausreichenden Gehörschutz.
- Schützen Sie in der Nähe arbeitende Personen.



Augenschutz tragen!

Bei dem Arbeiten mit dem Gerät können durch das ausströmende Gas und die auftretenden Temperaturen Partikel von Werkstücken oder sonstigen Gegenständen gelöst werden.

- Tragen Sie unbedingt eine Schutzbrille bei der Arbeit mit dem Gerät.
- Schützen Sie in der Nähe arbeitende Personen.

1.2 Hinweise und Pflichten für den Betreiber

- Es ist grundsätzlich mit Störaussendungen am Plasmaerzeuger zu rechnen.
 - Die Anlage ist gemäß EMV-Verordnung geprüft.
 - Der Betreiber hat die elektromagnetische Verträglichkeit mit anderen elektrischen und elektronischen Geräten in unmittelbarer Nähe zu überprüfen und sicherzustellen.
- Der Plasmaerzeuger ist speziell für den Gebrauch mit einer originalen Plasma-Stromversorgung und Original-Kabelverlängerung der **Relyon Plasma GmbH** ausgelegt.

- Stellen Sie sicher, dass:
 - das Bedienpersonal diese Betriebsanleitung gelesen und verstanden hat.
 - In der Nähe des Plasmastrahls befindliche Personen ebenfalls auf Gefahren hingewiesen und mit den nötigen Schutzmitteln ausgerüstet werden.
 - Installations- und Instandhaltungsarbeiten nur von qualifiziertem Fachpersonal durchgeführt werden.
- Unterweisen Sie das Bedienpersonal insbesondere über die Sicherheitshinweise in dieser Betriebsanleitung.
- Halten Sie die Anlage stets in einem funktionstüchtigen Zustand.
- Modifikationen am Gerät führen zum Erlöschen der Betriebserlaubnis und der Garantie. Ausnahme: Die Änderungen sind ausdrücklich vom Hersteller erlaubt.

1.3 Bestimmungsgemäßer Betrieb

Der Plasmaerzeuger ist ausschließlich für die Plasmabehandlung von Materialoberflächen (z.B. Metallen, Textilien, Glas, Kunststoffen) bei Atmosphärendruck bestimmt.

Das Gerät darf unter keinen Umständen von ungeschultem Personal bedient werden.

1.4 Unzulässige Betriebsbedingungen

Der Betrieb des Geräts ist unter den folgenden Bedingungen unzulässig:

- Einsatz in explosionsgefährdeten Bereichen (EX).
- bei starken Staubablagerungen
- bei zu hoher Luftfeuchtigkeit (s. Technische Daten, S.10)
- bei Aufstellhöhen über 2.000 m über NN
- bei starken Vibrationen

1.5 Emissionen

Vom angeschlossenen Plasmaerzeuger gehen die folgenden Emissionen aus:

- Geringe Mengen UV-Licht.
- Stickoxide (NO_x) und Ozon (O₃). Der Arbeitsplatzgrenzwert (AGW) kann überschritten werden.

Plasmagas	Gasfluss	Ozon	NO _x
Luft	35 l/min	1,5 mg/m ³	3500 mg/m ³



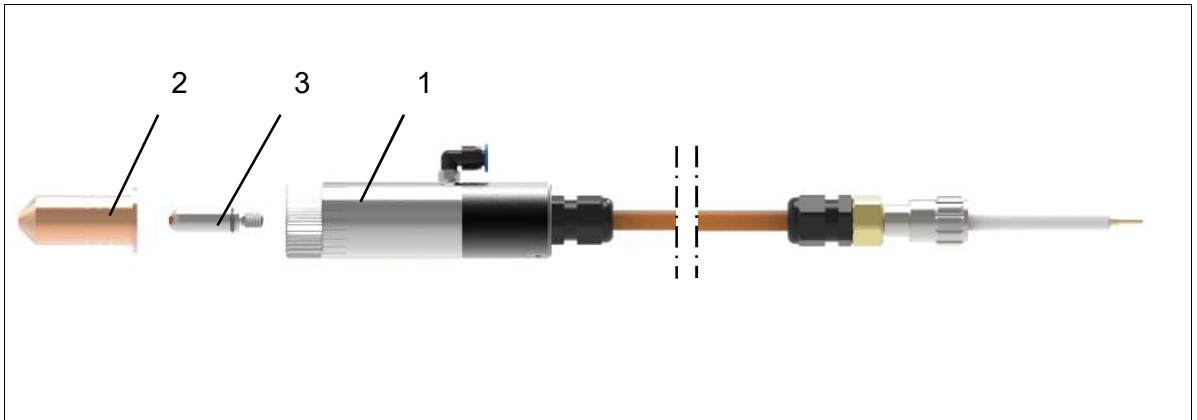
Hinweis!

Als Vorsichtsmaßnahme ist eine Absaugung mit einem Fördervolumen von mindestens 500 l/min empfehlenswert.

2 Gerätebeschreibung

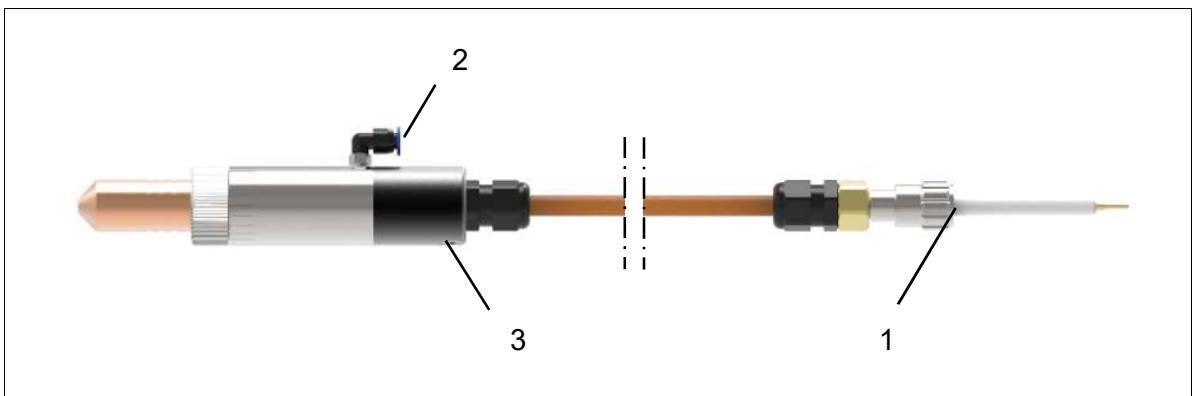
2.1 Geräteübersicht

2.1.1 Gerät



Nr.	Bauteil
1	Plasmaerzeuger
2	Plasmadüse (Außenelektrode) – nicht enthalten – (Form kann je nach Anwendung variieren)
3	Innenelektrode

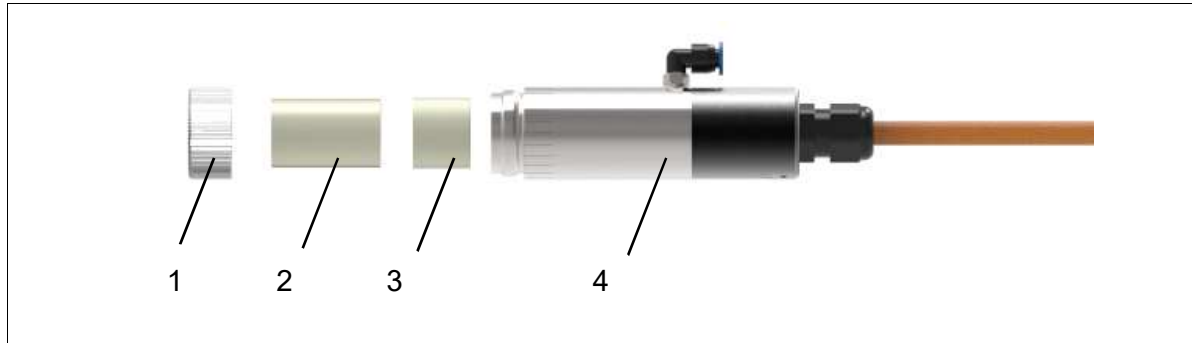
2.1.2 Anschlüsse



Nr.	Bauteil
1	Hochspannungsstecker
2	Anschluss für Prozessgas
3	Erdungsanschluss

2.1.3

Ersatzteile



Nr.	Bauteil
1	Überwurfmutter
2	Keramikhülse
3	Abstandhalter PEEK
4	Plasmaerzeuger



Achtung – Geräteschaden! Barrierehülse aus Keramik im Plasmaerzeuger!

1. Im Plasmaerzeuger (1) sind Keramikhülse und Abstandshalter, die Barrierehülsen (2 und 3), eingesteckt.
2. Bitte immer sicherstellen, dass diese Barrierehülsen (2 und 3) in richtiger Reihenfolge im Plasmaerzeuger (1) eingesteckt werden. Fehlende oder falsch eingesteckte Barrierehülsen (2 und 3) führen zur Zerstörung des Plasmaerzeugers (1).
3. Die Barrierehülse (3) besteht aus Keramik – Vorsicht Bruchgefahr.

2.2

Lieferumfang

Der Lieferumfang umfasst die folgenden Komponenten:

- Plasmaerzeuger
- Innenelektrode (bereits montiert)
- Betriebsanleitung

Nicht enthalten:

- Plasmadüse (Außenelektrode)

3 Technische Daten

3.1 Technische Daten

Bezeichnung	Wert
Arbeitsspannung des Plasmaerzeugers	<ul style="list-style-type: none"> bis 20 kV (max. Spannung beim Zünden) bis 2 kV (mittlere Betriebsspannung)
Dimensionen	
<ul style="list-style-type: none"> Plasmaerzeuger 	Masse (je nach Bauform und Düse): ca. 0,5 kg (1.1 lbs) Kabellänge (je nach Bauform): 1.000 mm (39.4") bzw. 2.000 mm (78.7") Ø Klemmbereich Plasmaerzeuger: 32mm (1.26") Ø _{max} HV-Stecker: 22mm (0.87")
<ul style="list-style-type: none"> Minimaler Biegeradius Kabel 	120 mm (4.72")
<ul style="list-style-type: none"> Maximale Torsion Kabelverlängerung 	± 90°/m
Grenztemperatur	
<ul style="list-style-type: none"> Plasmaerzeuger 	≤ 200 °C (392 °F)
Betriebsbedingungen	
<ul style="list-style-type: none"> Luftfeuchtigkeit 	< 80 % rel. (nicht kondensierend)
<ul style="list-style-type: none"> Temperatur 	10 – 40 °C (50 – 104 °F)
Lagerbedingungen	
<ul style="list-style-type: none"> Luftfeuchtigkeit 	< 80% rel. (nicht kondensierend)
<ul style="list-style-type: none"> Temperatur 	0 – 60 °C (32 – 140 °F)
Geräuschemissionen	
<ul style="list-style-type: none"> Schalldruckpegel bei 1 Meter Abstand 	> 85 dB(A) bei Gasfluss > 40 l/min
Gasanschluss	
<ul style="list-style-type: none"> Gasarten 	Druckluft (gereinigt, öl- und schmiermittelfrei) Stickstoff (Technische Gase partikel- und ölfrei) Weitere Gasarten nur nach Freigabe von Relyon Plasma .
<ul style="list-style-type: none"> Gasdurchfluss 	40 – 80 l/min
<ul style="list-style-type: none"> Qualität 	Druckluft 1.4.1 nach ISO 8573.1 Stickstoff 2.8 (N2) nach DIN EN ISO 14175:N1
<ul style="list-style-type: none"> Anschluss 	6 mm Schnellkupplung

3.2 Zulässige Betriebsparameter

Bei Betrieb sind unbedingt die angegebenen Grenzwerte oder Bedingungen einzuhalten:

Bezeichnung	Wert
Gasfluss	Luft: $\geq 40 - \leq 80$ l/min Stickstoff: $\geq 40 - \leq 80$ l/min
Einschaltdauer	100 % (Dauerbetrieb)
Plasma ein	Vor dem Einschalten der Hochspannung zur Plasmaerzeugung muss mindestens 2 Sekunden die Gasversorgung zum Plasmaerzeuger eingeschaltet sein.



Vorsicht – elektrische Spannung!

- Gefahr durch Hochspannung
 - Greifen Sie niemals bei Betrieb in die Plasmaflamme oder an das zu behandelnde Substrat.
 - Alle mit dem Plasma in Kontakt tretenden Komponenten, Werkstücke oder Werkzeuge müssen entweder isolierend (Durchschlagsfestigkeit > 30 kV) oder mit einer sicheren Erdung befestigt oder gehalten werden.



Achtung – Geräteschaden!

- Die erforderliche Gasflussmenge beträgt zwischen 40 und 80 l/min und darf nicht unterschritten bzw. überschritten werden.

Abweichungen führen zur Zerstörung des Plasmaerzeugers.

4 Transport/Lagern

- Lagern Sie den Plasmaerzeuger an einem trockenen Ort. Dies schützt das Gerät vor Korrosion der elektrischen Kontakte.
- Schützen Sie den Plasmaerzeuger und den Gasanschluss vor Verschmutzung und Fremdkörpern.



Achtung – Geräteschaden!

- Achten Sie immer darauf, dass keine Zugspannungen auf das Kabel kommen. Durch Knicken oder durch zu enge Biegeradien kann das Kabel beschädigt werden. Knicken Sie das Kabel nicht und halten Sie die minimal zulässigen Biegeradien gem. Kapitel „Technische Daten“ (Seite 9) ein.
- Im Plasmaerzeuger sind keramische Bauteile verbaut. Dies kann bei harten Schlägen oder Stürzen beschädigt werden und einen Geräteschaden verursachen. Achten Sie immer darauf, dass der Plasmaerzeuger beim Transport gegen Stöße und Stürze gesichert ist.

5 Installation

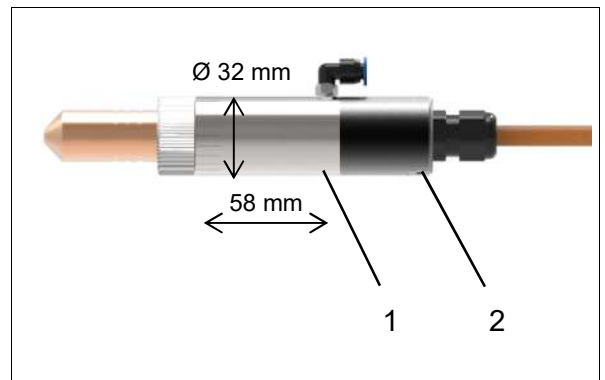
5.1 Gerät

Bevor Sie den Plasmaerzeuger installieren, müssen die folgenden Punkte erfüllt sein:

- Eine geeignete Gasversorgung muss vorhanden sein.
- Das Gerät muss unbeschädigt sein.

Zur Installation des Geräts führen Sie die folgenden Punkte in der angegebenen Reihenfolge durch:

1. Montieren Sie den Plasmaerzeuger in eine geeignete Aufnahme.
 - Die Klemmkraft auf das Gehäuse des Plasmaerzeugers darf punktuell maximal 200 N betragen.
 - Der Plasmaerzeuger darf nur im ausgewiesenen Klemmbereich (1) montiert werden
 2. Schließen Sie den Plasmaerzeuger an die HVC-Kabelverlängerung an.
 3. Stellen Sie sicher, dass die Gasversorgung fest angeschlossen ist.
 4. Erden Sie den Plasmaerzeuger am vorgesehenen Erdungspunkt (2).
- ✓ Der Plasmaerzeuger ist installiert.



6 Besondere Hinweise zum Einsatz des Plasmaprozesses

6.1 Allgemeine Beschreibung

Eine Behandlung von Oberflächen mit atmosphärischem Plasma hat verschiedene Vorteile. Diese sind z.B. die Erhöhung der Oberflächenenergie um eine bessere Oberflächenbenetzung zu erzeugen.

Eine optimale Oberflächenbenetzung ist der erste und oft entscheidende Schritt um einen guten Aufdruck, eine homogene Beschichtung, eine gleichmäßige Lackierung oder einen materialschlüssigen Klebstoffauftrag zu bekommen. Die Verbindung an dieser Grenzfläche bestimmt oft die Langlebigkeit und die Haftfestigkeit dieser Materialpaarung.

Atmosphärendruckplasma erhöht in vielen industriellen Prozessen den Durchsatz, bei gleichzeitiger Einsparung von Lösungsmitteln oder chemischen Primern. Wir haben unsere Plasmaprozesse erfolgreich in folgenden Anwendungsfeldern integriert:

- Reinigung von Metall, Glas und Kunststoffen
- Oberflächenaktivierung und –funktionalisierung für optimierte Benetzbarkeit
- Beschichtung für neue Oberflächeneigenschaften
- Plasmaunterstützte Laminierprozesse
- Plasmaunterstützte Klebeverbindungen
- Dichten und Siegeln
- Plasmainduzierte Reduktion von Metalloberflächen
- Chemiefreies Bleichen von Textilien
- Plasma-Sterilisation von Gewebe
- Lebensmittelbehandlung für Qualität und Haltbarkeit
- Sterilisation von thermisch labilen Kunststoffen
- Mehrkomponenten-Spritzguss

Praktisch alle technischen Materialklassen lassen sich effizient unter Atmosphärendruck bearbeiten:

- Metalle, Metalllegierungen
- Kunststoffe und Verbundwerkstoffe
- Glas, Keramik, anorganische Verbundwerkstoffe, Naturstein
- Naturleder, Kunstleder
- Naturfasern, Holz, Papier

Da die Plasmabehandlung stets nur ein Teil des gesamten Prozesses ist, ist es wichtig, dass auch die darüber hinaus gehenden Einflussgrößen bekannt sind um ein optimales Ergebnis zu erzielen.

Typische Einflussgrößen können sein:

- Plasmaprozess: Abstand zum Substrat, Geschwindigkeit, Düsengeometrie
- Substrat / Werkstück: Materialzusammensetzung, Verschmutzung, elektrische Leitfähigkeit, thermische Leitfähigkeit, Feuchtegehalt
- Werkstück-Handling: Verschmutzung vor oder nach dem Plasmaprozess, Dauer zwischen Plasmaprozess und Folgeprozess

Behandlungsbeispiele können direkt bei der **Relyon Plasma** GmbH angefordert werden.

Weitere Informationen zu Anwendungen sowie Publikationen sind auf der Website www.relyon-plasma.com zu finden.

6.2 Hinweise auf den korrekten Umgang mit zu behandelnden Substraten



Vorsicht – elektrische Spannung!

- Gefahr durch Hochspannung
 - Richten Sie niemals den Plasmastrahl auf Menschen oder Tiere.
 - Berühren Sie niemals bei Betrieb die Plasmadüse oder den Plasmastrahl.
 - Berühren Sie niemals das zu behandelnde Werkstück oder dessen Halterung während der Plasmaerzeugung.
 - Stellen Sie sicher, dass kein Dritter das zu behandelnde Werkstück oder dessen Halterung berührt.
 - Wenn elektrisch leitfähige Materialien das zu behandelnde Werkstück berühren, müssen diese geerdet sein.

Da das Gerät mit Hochspannung arbeitet, müssen gewisse Sicherheitsvorkehrungen getroffen werden. Dies gilt nicht nur für den direkten Umgang mit dem Gerät, sondern auch für das zu behandelnde Werkstück und dessen Halterung.

Prinzipiell müssen die Halterung des Werkstücks und alle anderen Gegenstände, die das Werkstück berühren geerdet sein. Es muss ausgeschlossen werden, dass z.B. eine Werkstückhalterung aus leitfähigem Material während der Plasmabehandlung von dem Anwender oder einer dritten Person berührt wird. Ein elektrischer Schlag könnte auch von dem Werkstück über die Werkstückhalterung auf eine dritte Person erfolgen.

Wird eine Halterung aus isolierendem Werkstoff eingesetzt, so muss diese eine Durchschlagsfestigkeit von mindestens 20 kV aufweisen.

Für eine spezielle Form der Plasmabehandlung mit übertragenem Lichtbogen ist am Gerät ein Funktionserdanschluss vorgesehen. Wenn Sie diese spezielle Anwendung einsetzen wollen, kontaktieren Sie bitte direkt die **Relyon Plasma GmbH**.

6.3 Oberflächenbehandlung durchführen

Je nach Art und Zustand Ihres Substrates kann eine Vorreinigung vor dem Plasmaprozess das Gesamtergebnis verbessern.

Der Effekt der Behandlung ist abhängig von Arbeitsabstand, Behandlungsdauer, Geschwindigkeit und Gleichmäßigkeit der Bewegung sowie dem zu behandelnden Material.

Achten Sie darauf, dass Substrat nicht durch zu langsame Bewegung oder zu geringen Arbeitsabstand thermisch zu beschädigen.

Behandlungsbeispiele können direkt bei der **Relyon Plasma GmbH** angefordert werden.

6.4 Maßnahmen nach der Oberflächenbehandlung

Um ein optimales Ergebnis zu erzielen ist es wichtig, dass nach der Plasmabehandlung möglichst wenig Zeit verstreicht und das die behandelte Oberfläche nicht berührt oder verschmutzt wird. Eine Reinigung der Oberfläche NACH der Plasmabehandlung ist nicht empfehlenswert. Da sich das Werkstück je nach Art und Dauer des Plasmaprozesses erwärmen kann, kann es notwendig sein das Werkstück erst abkühlen zu lassen, bevor der folgende Prozessschritt ausgeführt wird um den Prozess durch den Wärmeeintrag nicht negativ zu beeinflussen (z.B. bei bestimmten Klebprozessen).



Vorsicht – heiße Oberfläche!

Das zu behandelnde Werkstück kann sich durch den Plasmaprozess je nach Prozessparameter erwärmen. Lassen Sie gegebenenfalls das Werkstück abkühlen, bevor Sie es anfassen.

7 Bedienung

7.1 Gerät einschalten



Achtung – Geräteschaden!

Der Plasmaerzeuger kann beschädigt werden, wenn er ohne Gas startet.

- Schalten Sie auf keinen Fall die Plasmaerzeugung ein, bevor der Gasvorlauf (2 Sekunden) eingeschaltet ist.

Zum Einschalten führen Sie die folgenden Punkte in der angegebenen Reihenfolge durch:

1. Stellen sie sicher, dass die Gasversorgung angeschlossen und geöffnet ist (bauseits).
 2. Stellen sie sicher, dass der Plasmaerzeuger an eine geeignete Stromversorgung vorschriftsgemäß angeschlossen ist.
 3. Schalten Sie die Stromversorgung ein.
 4. Schalten Sie die Plasmaerzeugung über die Stromversorgung ein.
- ✓ Das Gerät ist eingeschaltet.

7.2 Gerät ausschalten



Achtung – Geräteschaden!

- Schalten Sie die Anlage während der Gasnachströmzeit (2 Sekunden) nicht ab. Die Gasnachströmzeit muss vollständig abgelaufen sein, bevor das Gesamtsystem abgeschaltet wird, sonst kann der Plasmaerzeuger überhitzen, auch wenn dieser bereits abgeschaltet ist.

Zum Ausschalten führen Sie die folgenden Punkte in der angegebenen Reihenfolge durch:

1. Schalten Sie die Plasmaerzeugung über die Stromversorgung aus.
 2. Schalten Sie die Stromversorgung aus.
 3. Schalten Sie den Gasvorlauf aus.
 4. Schließen Sie die Gasversorgung.
- ✓ Das Gerät ist ausgeschaltet.

8 Außerbetriebnahme



Vorsicht – elektrische Spannung!

Gefahr durch Hochspannung.

- Die Trennung der Stromversorgung sowie die Trennung des Plasmaerzeugers von der Stromversorgung darf nur von unterwiesenen Fachkräften vorgenommen werden.

Zur Außerbetriebnahme des Geräts führen Sie die folgenden Punkte in der angegebenen Reihenfolge durch:

1. Schalten Sie die Stromversorgung aus.
2. Trennen Sie die Gasversorgung.
3. Trennen Sie die Stromversorgung vom Netz.
4. Demontieren Sie den Plasmaerzeuger

- ✓ Der Plasmaerzeuger ist außer Betrieb.

9 Wartung



Vorsicht – Hochspannung! Lebensgefahr!

Der Plasmaerzeuger wird mit Hochspannung betreiben.

- Das Öffnen des Geräts ist verboten.
- Trennen Sie bei Pflege-, Instandhaltungs- und Reparaturarbeiten und vor dem Öffnen des Plasmaerzeugers immer die Stromversorgung zum Gerät.



Achtung – Geräteschaden!

Durch Öffnen des Geräts kann es beschädigt werden.

- Das Öffnen des Geräts ist verboten und die Gewährleistung erlischt.

9.1 Reinigung



Vorsicht – Heiße Oberfläche!

Am Gehäuse des Plasmaerzeugers entstehen Temperaturen bis zu 200 °C.

- Tragen Sie beim Berühren des Geräts Schutzhandschuhe.
- Warten Sie, bis das Gerät abgekühlt ist.



Hinweis!

Die Plasmadüse und die Elektrode sind Verschleißteile.

Bei einer Plasmadüse mit stark behafteter Oxidschicht und bei einer Elektrode mit starkem Einbrandkrater verschlechtern sich die Zündigenschaften und die Temperatur der Plasmaflamme erhöht sich.

Die Teile müssen dann ausgewechselt werden.

Reinigen Sie den Plasmaerzeuger nur äußerlich.

- Reinigen Sie den Plasmaerzeuger nur trocken.
- Die Stromversorgung muss getrennt sein.
- Der Plasmaerzeuger muss abgekühlt sein.

9.2 Elektrode und Düse wechseln

Die Elektrode und die Düse des Plasmaerzeugers müssen je nach Anwendung in einem bestimmten Intervall gewechselt werden.

Zum Wechsel und Wechselintervall der Elektrode und der Düse beachten Sie bitte das jeweils entsprechende Datenblatt.



Hinweis!

Je nach Anwendung können unterschiedliche Düsen und Elektroden zum Einsatz kommen. Bitte beachten Sie die Hinweise in der Betriebs- und Wartungsanleitung zum jeweiligen Düsensatz.



Achtung – Geräteschaden!

Durch Trennen bestimmter Schraubverbindungen kann der Plasmaerzeuger zerstört werden.

- Bitte beachten Sie die Hinweise in der Betriebs- und Wartungsanleitung zum jeweiligen Düsensatz.
- Lösen Sie auf keinen Fall Schraubverbindungen, die nicht ausdrücklich für den Düsen- und Elektrodenwechsel erforderlich sind.

10 Behebung von Störungen

10.1 Übersicht Störungen / Fehler

Störung / Fehler	Ursache	Beseitigung
Plasma lässt sich nicht einschalten oder Plasma erlischt während des Betriebs.	Stromversorgung	Prüfen Sie, ob die Stromversorgung korrekt betrieben wird (bauseits)
	Kabelbruch	Kabel von der Stromversorgung bis zum Plasmaerzeuger auf evtl. Kabelbruch oder Knick überprüfen
	Netzsicherung hat ausgelöst	Netzsicherung prüfen, evtl. stärker absichern
	Netzkabel unterbrochen	Netzkabel prüfen
	Kurzschluss, der Plasmaerzeuger ist defekt	Kontaktieren Sie den Kundendienst
	Gasfluss unterbrochen	Gasfluss überprüfen Soll-Bereich $\geq 40 - \leq 80$ l/min
	Es liegt ein interner Fehler vor.	Gerät stromlos schalten. Erneut einschalten
	Verschleiß von Düse oder Elektrode	Verschleiß der Düse und Elektrode überprüfen, gegebenenfalls wechseln
Problem kann nicht behoben werden:	Kontaktieren Sie den Kundendienst	
Parasitäre Entladungen (Entladungen an unerwünschten Positionen, z.B. am Kabelanschluss des Plasmaerzeugers)	Schaden am Gerät bzw. Hochspannungskabel	Nehmen Sie das Gerät außer Betrieb und kontaktieren Sie den Kundendienst.
Schadhafte Überschläge (z.B. auf Maschinenteile)	Fehlerhafter Masseanschluss	Überprüfen Sie ob alle Masseanschlüsse korrekt verbunden sind.

10.2 Kundendienst

Sollte das Gerät nicht ordnungsgemäß funktionieren, kontaktieren Sie die Firma **Relyon Plasma** GmbH.

Sie finden die Kontaktdaten am Ende der Betriebsanleitung.

11 Umwelt

11.1 Entsorgung



Denken Sie an den Schutz der Umwelt.

Gebrauchte Elektro- und Elektronikgeräte dürfen nicht zum Hausabfall gegeben werden.

- Das Gerät enthält wertvolle Rohstoffe, die wieder verwendet werden können. Geben Sie das Gerät deshalb an einer entsprechenden Annahmestelle ab.

12 Konformität / Normen

12.1 CE



Wir erklären CE-Konformität.

Die Kennzeichnung befindet sich auf dem Typenschild an der Rückseite der Stromquelle PS2000.

12.2 Produktnormen

Das Gerät erfüllt die folgenden Bestimmungen und Normen:

2004/108/EG EG-EMV Richtlinie Richtlinie des Rates zur Angleichung der Rechtsvorschriften der Mitgliedstaaten über die elektromagnetische Verträglichkeit.	
2006/95/EG EG-Niederspannungsrichtlinie Richtlinie 2006/95/EG des europäischen Parlamentes und des Rates vom 12. Dezember 2006 zur Angleichung der Rechtsvorschriften der Mitgliedstaaten betreffend elektrische Betriebsmittel zur Verwendung innerhalb bestimmter Spannungsgrenzen.	
EN 55011 (2007 + A2:2007) Störaussendungen, Grenzwertklasse / Gruppe 2, Class A	
EN 61000-6-2 (2005) Störfestigkeit	
Schutzart IP20	IEC 60529

Artikelnummer	Bezeichnung	Art
77043403	PB3 Plasmaerzeuger PG-31 (2m)	Ersatzteil
78879102	PB3 Plasmaerzeuger PG-31 (1m)	Ersatzteil
78879601	HVC Kabelverlängerung HV (9 m)	Ersatzteil
78517401	HVC Kabelverlängerung HV (8m)	Ersatzteil
77071600	PB3 V3 Abstandhalter PEEK	Ersatzteil
74532300	Keramikhülse	Ersatzteil
77071900	Überwurfmutter	Ersatzteil
77071500	PB3 Überwurfmutter VA	Ersatzteil
76849401	PB3 Elektrode mit O-Ring	Verschleißteil
1000242500	Düse A250	Verschleißteil
1000600700	Düse A350	Verschleißteil
78707200	Düse A450	Verschleißteil

Relyon Plasma GmbH

Osterhofener Straße 6
93055 Regensburg
Deutschland

Telefon: +49-941-60098-0
Fax: +49-941-60098-100
E-Mail: info@relyon-plasma.com
<http://www.relyon-plasma.com>